




CÓDIGO: 44235 CLAVE: AB-10

Bolsa c/10 abrazaderas sin fin reforzadas #10, 3/4 - 1-1/16"

- Banda de acero inoxidable
- Tornillo de acero
- Para uso automotriz, industrial y doméstico



Calidad automotriz



Uso industrial



Uso doméstico

Certificaciones y garantías

- Garantizado contra defectos de fabricación o mano de obra. La garantía se puede hacer válida con cualquier distribuidor de TRUPER

Especificaciones

Diámetro mínimo	3/4" (19 mm)
Diámetro máximo	1-1/16" (27 mm)
Ancho	1/2" (13 mm)
Empaque individual	Bolsa con 10 piezas
Inner	10
Master	20
Pallet	2880

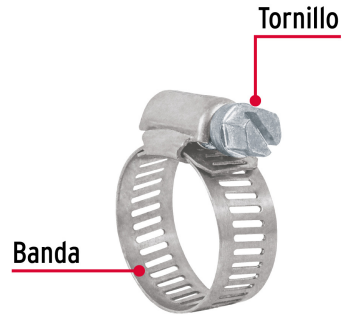
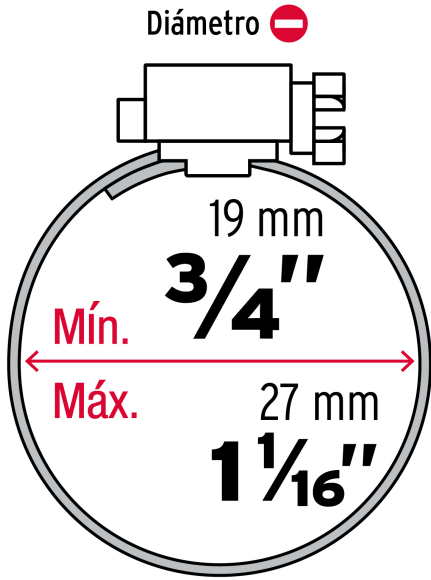
Datos de Empaque (Medidas y pesos aproximados)

Empaque Individual	Medidas: Alto: 19.5 cm (7 3/4") Ancho: 3 cm (1 1/4") Largo: 10 cm (4") Peso: 0.19 kg (0.42 lb)
Inner	Medidas: Alto: 15.7 cm (6 1/4") Ancho: 12.6 cm (5") Largo: 18 cm (7") Peso: 2.04 kg (4.5 lb)
Master	Medidas: Alto: 17 cm (6 3/4") Ancho: 19.2 cm (7 1/2") Largo: 26.5 cm (10 1/2") Peso: 4.32 kg (9.52 lb)

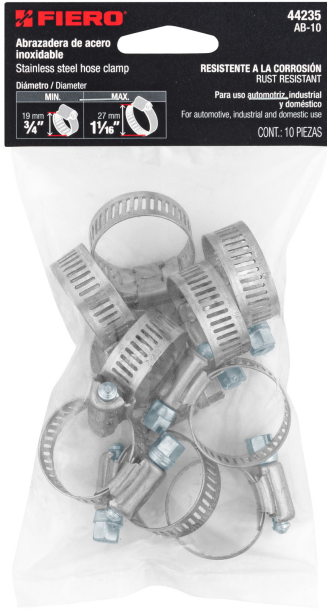
País de origen

Fabricado en China bajo las estrictas especificaciones de GRUPO TRUPER

Imágenes complementarias



Imágenes complementarias



EMPAQUE INDIVIDUAL

Alto:
19.5 cm
(7 3/4")



Largo:
10 cm
(4")

Peso: 0.19 kg (0.42 lb)

EMPAQUE INNER

Alto:
15.7 cm
(6 1/4")



Ancho:
12.6 cm
(5")

Largo:
18 cm
(7")

Contiene: 10 piezas

Peso: 2.04 kg (4.50 lb)

EMPAQUE MASTER

Alto:
17 cm
(6 3/4")



Ancho:
19.2 cm
(7 1/2")

Largo:
26.5 cm
(10 1/2")

Contiene: 2 inner (20 piezas)

Peso: 4.32 kg (9.52 lb)