

**FIERO**

CÓDIGO: 44235    CLAVE: AB-10

**Bolsa con 10 abrazaderas sin fin #10, 3/4 - 1-1/16", FIERO**

- Banda de acero inoxidable
- Tornillo de acero
- Para uso automotriz, industrial y doméstico

**Certificaciones y garantías**

- Garantizado contra defectos de fabricación o mano de obra. La garantía se puede hacer válida con cualquier distribuidor de TRUPER

**Especificaciones**

<b>Diámetro mínimo</b>	3/4" (19 mm)
<b>Diámetro máximo</b>	1-1/16" (27 mm)
<b>Ancho</b>	1/2" (13 mm)
<b>Empaque individual</b>	Bolsa con 10 piezas
<b>Inner</b>	10
<b>Máster</b>	20
<b>Pallet</b>	2880

**País de origen****Fabricado en China bajo las estrictas especificaciones de GRUPO TRUPER**

**Datos de Empaque (Medidas y pesos aproximados)**

**Empaque Individual**

**Medidas:** Alto: 19.5 cm (7 3/4") Ancho: 3 cm (1 1/4") Largo: 10 cm (4")  
**Peso:** 0.19 kg (0.42 lb)

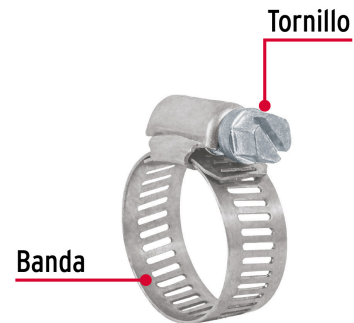
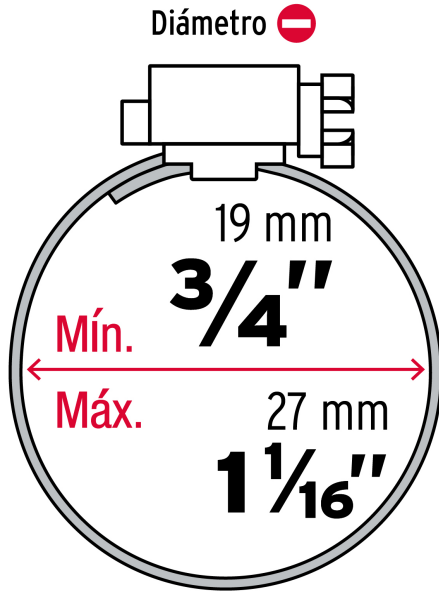
**Inner**

**Medidas:** Alto: 15.7 cm (6 1/4") Ancho: 12.6 cm (5") Largo: 18 cm (7") **Peso:** 2.04 kg (4.5 lb)

**Master**

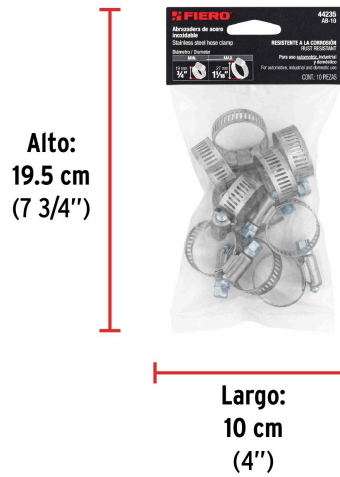
**Medidas:** Alto: 17 cm (6 3/4") Ancho: 19.2 cm (7 1/2") Largo: 26.5 cm (10 1/2") **Peso:** 4.32 kg (9.52 lb)

**Imágenes complementarias**



**Imágenes complementarias**

**EMPAQUE INDIVIDUAL**



Alto:  
19.5 cm  
(7 3/4")

Largo:  
10 cm  
(4")

Peso: 0.19 kg (0.42 lb)

**EMPAQUE INNER**



Alto:  
15.7 cm  
(6 1/4")

Ancho:  
12.6 cm  
(5")

Largo:  
18 cm  
(7")

Contiene: 10 piezas

Peso: 2.04 kg (4.50 lb)

**EMPAQUE MASTER**



Alto:  
17 cm  
(6 3/4")

Ancho:  
19.2 cm  
(7 1/2")

Largo:  
26.5 cm  
(10 1/2")

Contiene: 2 inner (20 piezas)

Peso: 4.32 kg (9.52 lb)