

FIERO

CÓDIGO: 44236 CLAVE: AB-12

Bolsa con 10 abrazaderas sin fin #12, 5/8 - 1-1/4", FIERO

- Banda de acero inoxidable
- Tornillo de acero
- Para uso automotriz, industrial y doméstico

**Certificaciones y garantías**

- Garantizado contra defectos de fabricación o mano de obra. La garantía se puede hacer válida con cualquier distribuidor de TRUPER

Especificaciones

Diámetro mínimo	5/8" (16 mm)
Diámetro máximo	1-1/4" (32 mm)
Ancho	1/2" (13 mm)
Empaque individual	Bolsa con 10 piezas
Inner	10
Máster	20
Pallet	1920

País de origen**Fabricado en China bajo las estrictas especificaciones de GRUPO TRUPER**

Datos de Empaque (Medidas y pesos aproximados)

Empaque Individual

Medidas: Alto: 19 cm (7 1/2") Ancho: 3.4 cm (1 1/4") Largo: 10 cm (4")
Peso: 0.2 kg (0.44 lb)

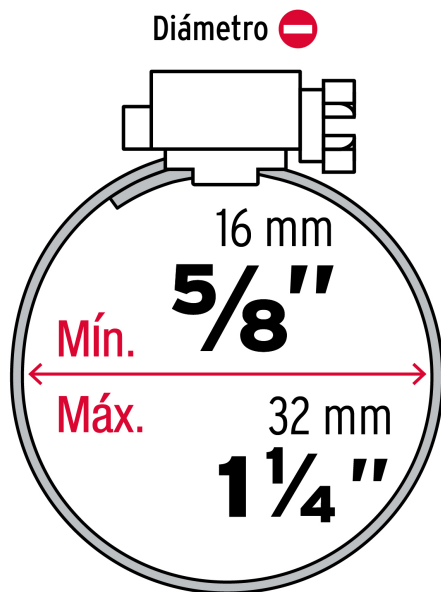
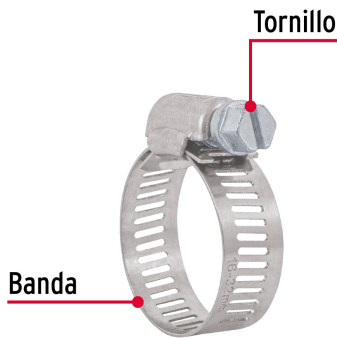
Inner

Medidas: Alto: 14 cm (5 1/2") Ancho: 15 cm (6") Largo: 22 cm (8 3/4")
Peso: 2.1 kg (4.63 lb)

Master

Medidas: Alto: 15.3 cm (6") Ancho: 23.2 cm (9 1/4") Largo: 31.5 cm (12 1/2")
Peso: 4.48 kg (9.88 lb)

Imágenes complementarias



Imágenes complementarias

EMPAQUE INDIVIDUAL

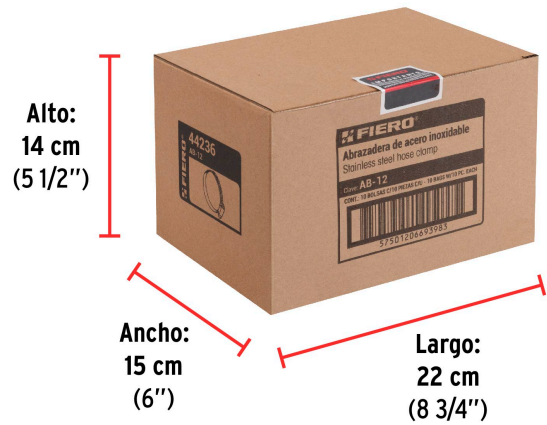


Alto:
19 cm
(7 1/2")

Largo:
10 cm
(4")

Peso: 0.2 kg (0.44 lb)

EMPAQUE INNER



Alto:
14 cm
(5 1/2")

Ancho:
15 cm
(6")

Largo:
22 cm
(8 3/4")

Contiene: 10 piezas

Peso: 2.1 kg (4.63 lb)

EMPAQUE MASTER



Alto:
15.3 cm
(6")

Ancho:
23.2 cm
(9 1/4")

Largo:
31.5 cm
(12 1/2")

Contiene: 2 inner (20 piezas)

Peso: 4.48 kg (9.88 lb)