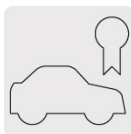


**FIERO**

CÓDIGO: 44241    CLAVE: AB-32

**Bolsa con 5 abrazaderas sin fin #32, 1-9/16 - 2-1/2", FIERO**

- Banda de acero inoxidable
- Tornillo de acero
- Para uso automotriz, industrial y doméstico

**Certificaciones y garantías**

- Excede la norma: ANSI / SAE: J1508

**Especificaciones**

<b>Diámetro mínimo</b>	1-9/16" (40 mm)
<b>Diámetro máximo</b>	2-1/2" (65 mm)
<b>Ancho</b>	1/2" (13 mm)
<b>Empaque individual</b>	Bolsa con 5 piezas
<b>Inner</b>	4
<b>Master</b>	16
<b>Pallet</b>	1536

**País de origen****Fabricado en China bajo las estrictas especificaciones de GRUPO TRUPER**

**Datos de Empaque (Medidas y pesos aproximados)**

**Empaque Individual**

**Medidas:** Alto: 19.5 cm (7 3/4") Ancho: 4.8 cm (2") Largo: 14.5 cm (5 3/4")  
**Peso:** 0.14 kg (0.31 lb)

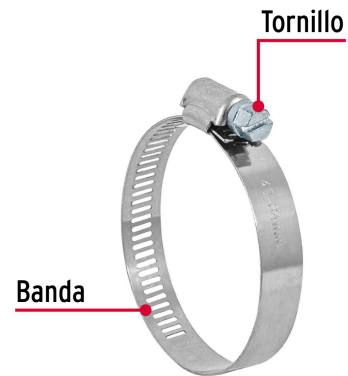
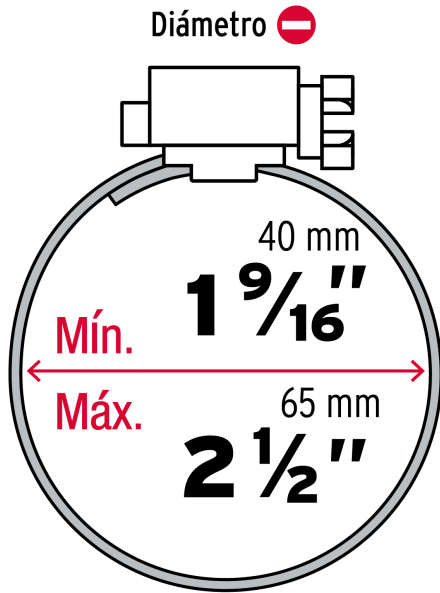
**Inner**

**Medidas:** Alto: 16.5 cm (6 1/2") Ancho: 12 cm (4 3/4") Largo: 15 cm (6")  
**Peso:** 0.62 kg (1.37 lb)

**Master**

**Medidas:** Alto: 18.1 cm (7 1/4") Ancho: 25 cm (9 3/4") Largo: 31.3 cm (12 1/4")  
**Peso:** 2.8 kg (6.17 lb)

**Imágenes complementarias**



**Imágenes complementarias**

**EMPAQUE INDIVIDUAL**



Peso: 0.14 kg (0.31 lb)

**EMPAQUE INNER**



Contiene: 4 piezas

Peso: 0.62 kg (1.37 lb)

**EMPAQUE MÁSTER**



Contiene: 4 inner (16 piezas)

Peso: 2.8 kg (6.17 lb)