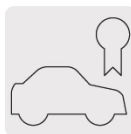


FIERO

CÓDIGO: 44244 CLAVE: AB-44

Bolsa con 5 abrazaderas sin fin #44, 2-5/8 - 3-1/4", FIERO

- Banda de acero inoxidable
- Tornillo de acero
- Para uso automotriz, industrial y doméstico

**Certificaciones y garantías**

- Excede la norma: ANSI / SAE: J1508

Especificaciones

Diámetro mínimo	2-5/8" (67 mm)
Diámetro máximo	3-1/4" (80 mm)
Ancho	1/2" (13 mm)
Empaque individual	Bolsa con 5 piezas
Inner	4
Máster	16
Pallet	1248

País de origen**Fabricado en China bajo las estrictas especificaciones de GRUPO TRUPER**

Datos de Empaque (Medidas y pesos aproximados)

Empaque Individual

Medidas: Alto: 20.5 cm (8") Ancho: 4.5 cm (1 3/4") Largo: 14.5 cm (5 3/4")
Peso: 0.16 kg (0.35 lb)

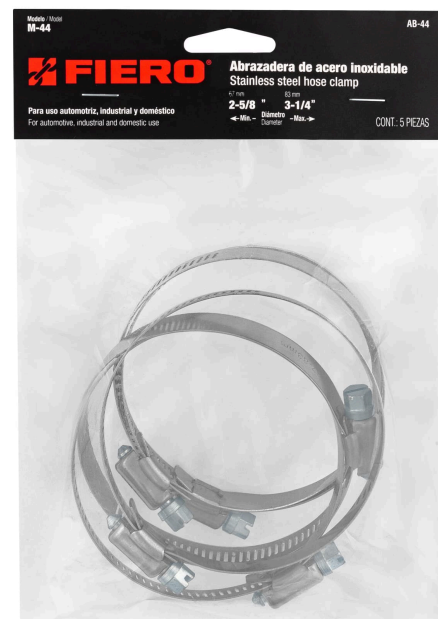
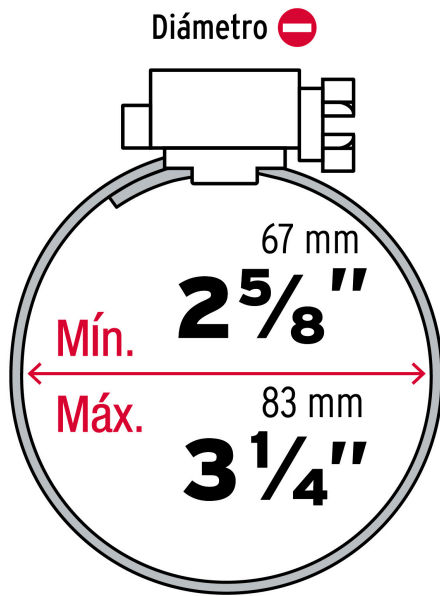
Inner

Medidas: Alto: 15.7 cm (6 1/4") Ancho: 12.6 cm (5") Largo: 18.2 cm (7 1/4")
Peso: 0.72 kg (1.59 lb)

Master

Medidas: Alto: 17 cm (6 3/4") Ancho: 26.6 cm (10 1/2") Largo: 37.2 cm (14 3/4")
Peso: 3.2 kg (7.05 lb)

Imágenes complementarias

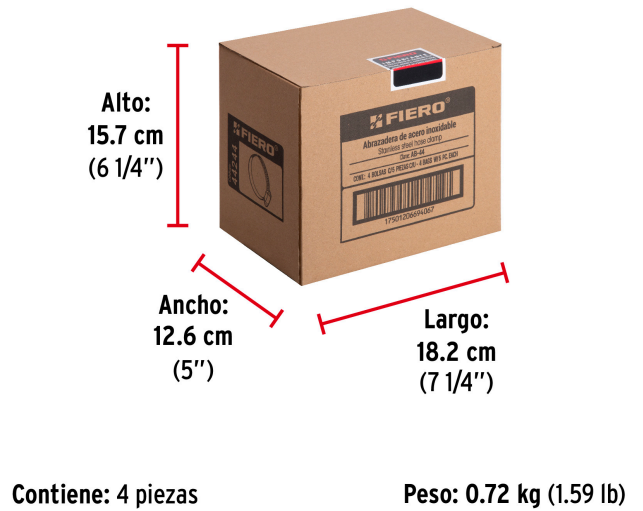


Imágenes complementarias

EMPAQUE INDIVIDUAL



EMPAQUE INNER



EMPAQUE MASTER

