

FIERO

CÓDIGO: 44256 CLAVE: AB-07

Bolsa con 10 abrazaderas mini sin fin #7, 1/2 - 7/8", FIERO

- Banda de acero inoxidable
- Tornillo de acero
- Para uso automotriz, industrial y doméstico

**Certificaciones y garantías**

- Garantizado contra defectos de fabricación o mano de obra. La garantía se puede hacer válida con cualquier distribuidor de TRUPER

Especificaciones

Diámetro mínimo	1/2" (13 mm)
Diámetro máximo	7/8" (22 mm)
Ancho	5/16" (8 mm)
Empaque individual	Bolsa con 10 piezas
Inner	10
Máster	40
Pallet	5760

País de origen**Fabricado en China bajo las estrictas especificaciones de GRUPO TRUPER**

Datos de Empaque (Medidas y pesos aproximados)

Empaque Individual

Medidas: Alto: 16 cm (6 1/4") Ancho: 1.7 cm (3/4") Largo: 8 cm (3 1/4")
Peso: 0.09 kg (0.20 lb)

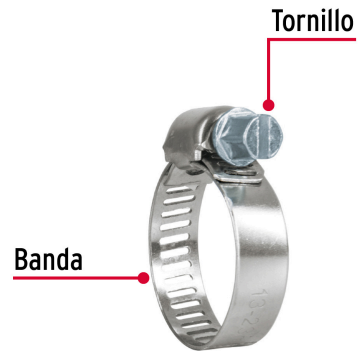
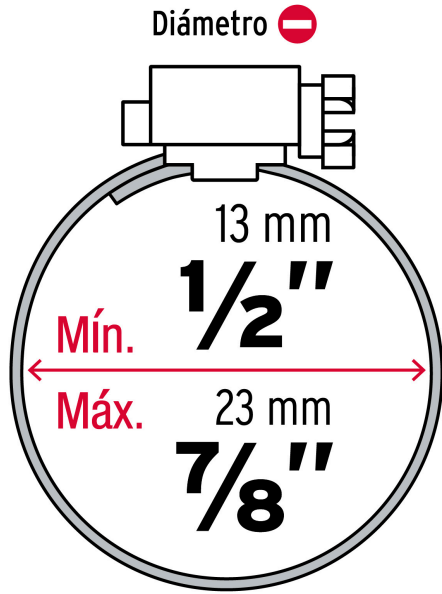
Inner

Medidas: Alto: 16.2 cm (6 1/4") Ancho: 9.8 cm (3 3/4") Largo: 12.2 cm (4 3/4")
Peso: 0.9 kg (1.98 lb)

Master

Medidas: Alto: 17.5 cm (7") Ancho: 20.7 cm (8 1/4") Largo: 25.5 cm (10")
Peso: 3.92 kg (8.64 lb)

Imágenes complementarias



13/32" (10.5 mm)

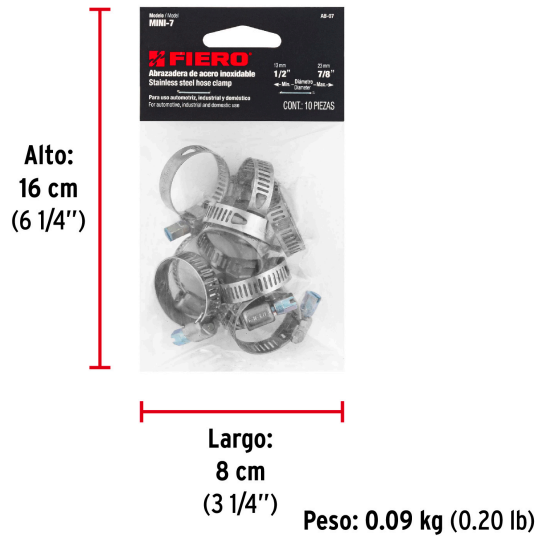


5/16" (8 mm)



Imágenes complementarias

EMPAQUE INDIVIDUAL



EMPAQUE INNER



EMPAQUE MASTER

