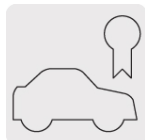





CÓDIGO: 44257 CLAVE: AB-7

### Bolsa c/10 abrazaderas sin fin reforzadas #7, 9/16 - 1-1/16"

- Banda de acero inoxidable
- Tornillo de acero
- Para uso automotriz, industrial y doméstico



Calidad automotriz



Uso industrial



Uso doméstico

#### Certificaciones y garantías

- Garantizado contra defectos de fabricación o mano de obra. La garantía se puede hacer válida con cualquier distribuidor de TRUPER

#### Especificaciones

<b>Diámetro mínimo</b>	9/16" (14 mm)
<b>Diámetro máximo</b>	1-1/16" (27 mm)
<b>Ancho</b>	1/2" (13 mm)
<b>Empaque individual</b>	Bolsa con 10 piezas
<b>Inner</b>	10
<b>Master</b>	20
<b>Pallet</b>	2880

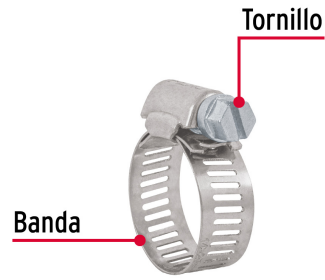
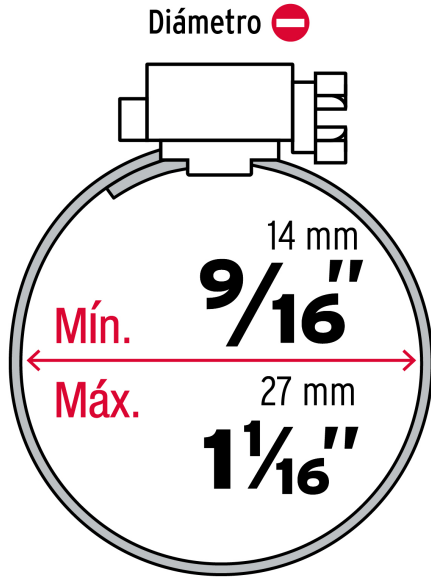
#### Datos de Empaque (Medidas y pesos aproximados)

<b>Empaque Individual</b>	<b>Medidas:</b> Alto: 18.6 cm (7 1/4") Ancho: 2.8 cm (1") Largo: 10 cm (4") <b>Peso:</b> 0.19 kg (0.42 lb)
<b>Inner</b>	<b>Medidas:</b> Alto: 15.7 cm (6 1/4") Ancho: 12.5 cm (5") Largo: 18 cm (7") <b>Peso:</b> 2.06 kg (4.54 lb)
<b>Master</b>	<b>Medidas:</b> Alto: 17 cm (6 3/4") Ancho: 19 cm (7 1/2") Largo: 26.5 cm (10 1/2") <b>Peso:</b> 4.3 kg (9.48 lb)

País de origen

Fabricado en China bajo las estrictas especificaciones de GRUPO TRUPER

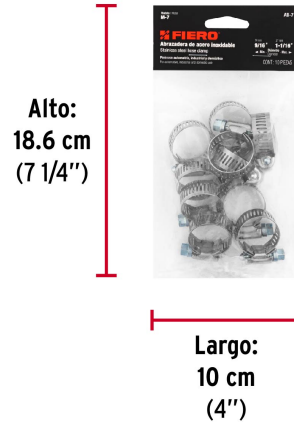
Imágenes complementarias



**Imágenes complementarias**



**EMPAQUE INDIVIDUAL**



Peso: 0.19 kg (0.42 lb)

**EMPAQUE INNER**



Contiene: 10 piezas

Peso: 2.06 kg (4.54 lb)

**EMPAQUE MASTER**



Contiene: 2 inner (20 piezas)

Peso: 4.3 kg (9.48 lb)