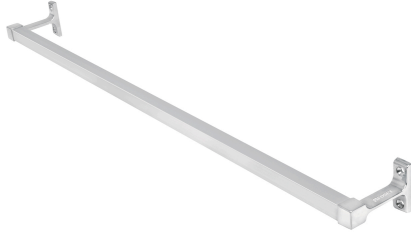


FOSETbasic



CÓDIGO: 49608 CLAVE: A-905

**Toallero de barra largo, metálico, cromo, BASIC**

- Barra de aluminio y soportes metálicos
- Con sistema de montaje para semiempotrar
- Incluye taquetes y tornillería para su instalación

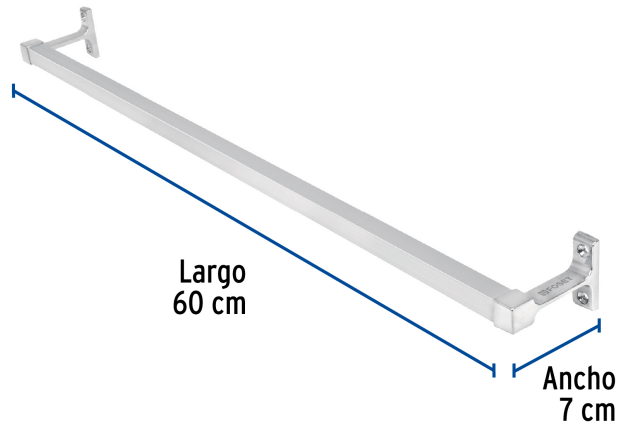
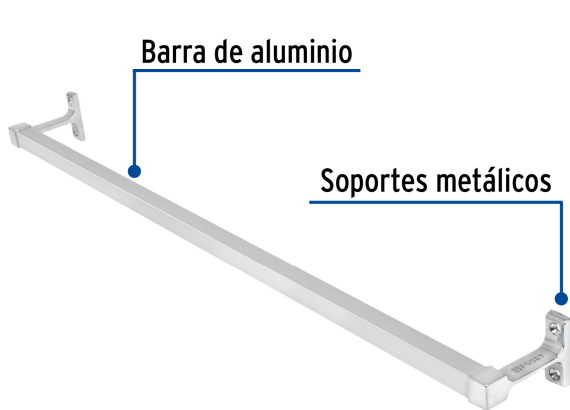
**Certificaciones y garantías****Especificaciones**

Acabado	Cromo
Largo	60 cm
Ancho	7 cm
Peso	160 g
Empaque individual	Caja
Inner	4
Master	24
Pallet	384

**País de origen**

Fabricado en China bajo las estrictas especificaciones de GRUPO TRUPER

Imágenes complementarias



EMPAQUE INDIVIDUAL



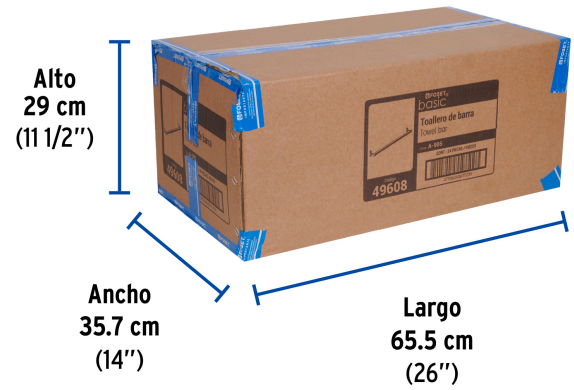
Peso: 0.26 kg (0.6 lb)

## Imágenes complementarias

**EMPAQUE INNER**

Contiene: 4 piezas

Peso: 1.22 kg (2.7 lb)

**EMPAQUE MASTER**

Contiene: 6 inner (24 piezas)

Peso: 8.06 kg (17.8 lb)