

TRUPER



CÓDIGO: 44443 CLAVE: ACO-BOLA-20

Acoplador para remolque, para bola de 1-7/8", TRUPER

- Fabricado en acero galvanizado resistente a la corrosión
- Enganche a remolque rápido y seguro
- Se adapta a bandas rectas de 3" de ancho y bolas de 1 7/8" de diámetro para remolque
- Compatible con bola de arrastre modelo BOLA-20 marca Truper®

Certificaciones y garantías

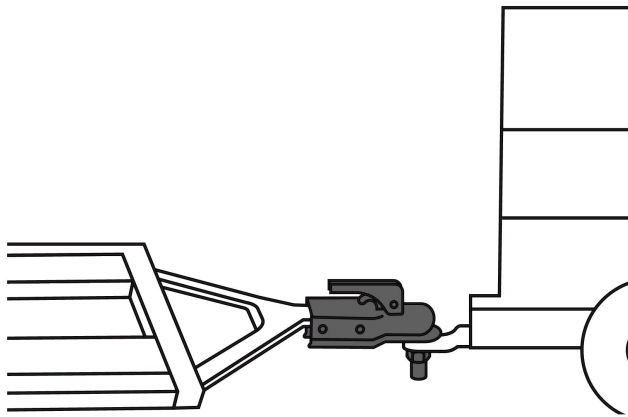
- Cumple la norma: SAE J684

**Especificaciones**

Capacidad	2,000 lb (910 kg)
Diámetro para bola	1 7/8" (48 mm)
Ancho para banda	3" (75 mm)
Peso	1.3 kg
Empaque individual	Granel
Inner	2
Máster	8
Pallet	256

País de origen**Fabricado en China bajo las estrictas especificaciones de GRUPO TRUPER**

Imágenes complementarias



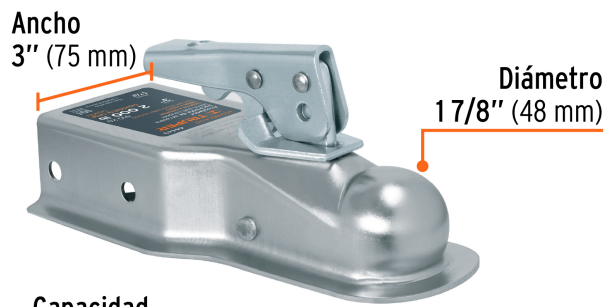
Se adapta a bandas rectas de 3"

Mecanismo de bloqueo ajustable

Orificios para lijar

Acero con acabado galvanizado

Se adapta a bolas de remolque de 1 7/8"



Ancho 3" (75 mm)

Diámetro 1 7/8" (48 mm)

Capacidad 2,000 lb (910 kg)

EMPAQUE INNER



Alto: 19 cm (7 1/2")

Ancho 21 cm (8 1/2")

Largo: 25.4 cm (10")

Contiene: 4 piezas

Peso: 5.22 kg (11.5 lb)