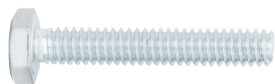


FIERO

CÓDIGO: 44560 CLAVE: TORM-1/4X1-1/2

Bolsa con 80 tornillos 1/4" x 1-1/2" tipo máquina, FIERO

- Fabricados en acero con recubrimiento galvanizado
- Cabeza hexagonal
- Para fijación de elementos metálicos

**Certificaciones y garantías**

- Garantizado contra defectos de fabricación o mano de obra. La garantía se puede hacer válida con cualquier distribuidor de TRUPER

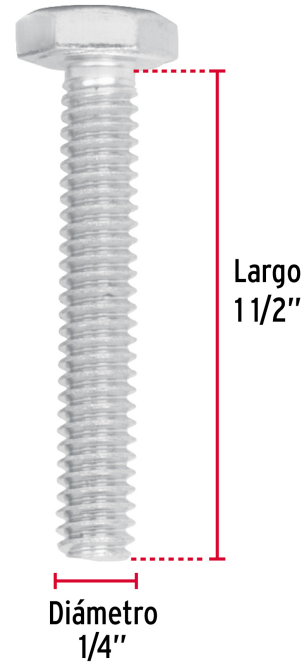
Especificaciones

Diámetro de cuerda	1/4" (6.5 mm)
Largo	1-1/2" (38 mm)
Rosca	Completa
Piezas por bolsa	80
Empaque individual	Bolsa
Inner	3
Master	24
Pallet	1152

País de origen**Fabricado en México bajo las estrictas especificaciones de GRUPO TRUPER**

Imágenes complementarias

Acero con recubrimiento galvanizado



EMPAQUE INDIVIDUAL

Alto 15 cm (5.9")



Largo 14 cm (5.5")

Peso: 0.77 kg (1.7 lb)

EMPAQUE INNER

Alto 22 cm (8.7")



Largo 20 cm (7.9")

Contiene: 3 piezas

Peso: 2.38 kg (5.3 lb)

Imágenes complementarias

EMPAQUE MASTER



Contiene: 8 inner (24 piezas)

Peso: 19.3 kg (42.6 lb)

