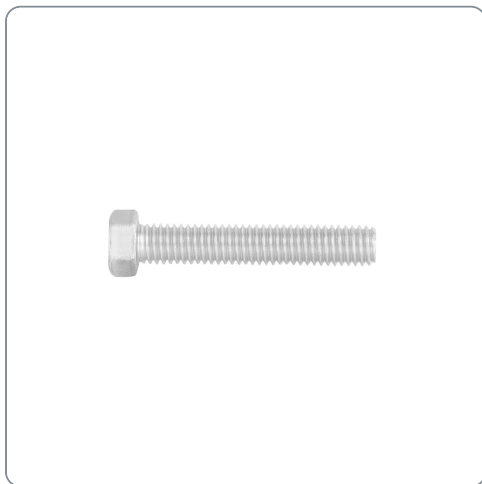


FIERO CÓDIGO: 44587 CLAVE: **TORM-7/16X2-1/2****Bolsa con 30 tornillos 7/16" x 2-1/2" tipo máquina, FIERO**

- Fabricados en acero con recubrimiento galvanizado
- Para fijación de elementos metálicos

**Datos de empaque**

Empaque individual: bolsa

Empaque logístico **Cantidad****Inner** **3****Máster** **12****Pallet** **540****Certificaciones y garantías**

Producto garantizado contra defectos de fabricación o mano de obra. La garantía se puede hacer válida con cualquier distribuidor de Truper

Producto fabricado en China bajo las estrictas especificaciones de Truper

Especificaciones técnicasDiámetro nominal **7/16" (11 mm)**Largo del tornillo **2 1/2" (65 mm)**Tipo de cabeza **Hexagonal**Tipo de cuerda **Corrida**Hilos por pulgada **14 UNC**

