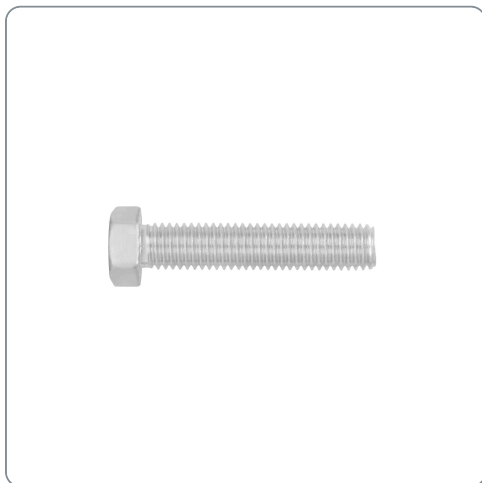


FIERO CÓDIGO: 44595 CLAVE: **TORM-1/2X2-1/2**

Bolsa con 20 tornillos 1/2" x 2-1/2" tipo máquina, FIERO

- Fabricados en acero con recubrimiento galvanizado
- Para fijación de elementos metálicos



Especificaciones técnicas	
Diámetro nominal	1/2" (13 mm)
Largo del tornillo	2 1/2" (65 mm)
Tipo de cabeza	Hexagonal
Tipo de cuerda	Corrida
Hilos por pulgada	13 UNC

Datos de empaque	
Empaque individual: bolsa	
Empaque logístico	Cantidad
Inner	3
Máster	12
Pallet	648

Certificaciones y garantías
Producto garantizado contra defectos de fabricación o mano de obra. La garantía se puede hacer válida con cualquier distribuidor de Truper

Producto fabricado en China bajo las estrictas especificaciones de Truper

