

**FIERO**

CÓDIGO: 44671    CLAVE: MER-16B

**Ménsula reforzada de acero, blanca, 10 x 16", FIERO**

- Fabricada en acero
- Fácil instalación
- Reforzada con soporte transversal para mayor capacidad de carga
- Útil para emplearse como soporte de repisas o cubiertas

**Certificaciones y garantías**

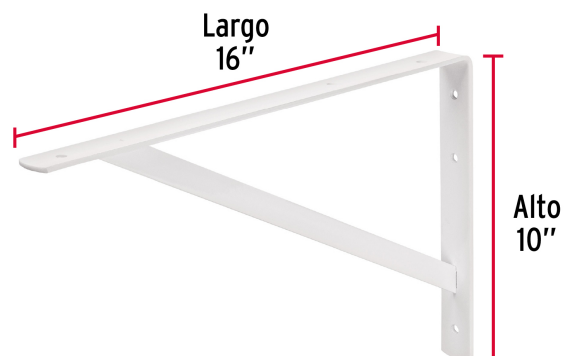
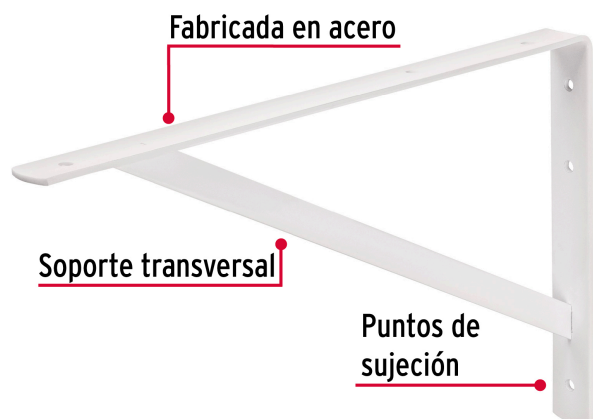
- Garantizado contra defectos de fabricación o mano de obra. La garantía se puede hacer válida con cualquier distribuidor de TRUPER

**Especificaciones**

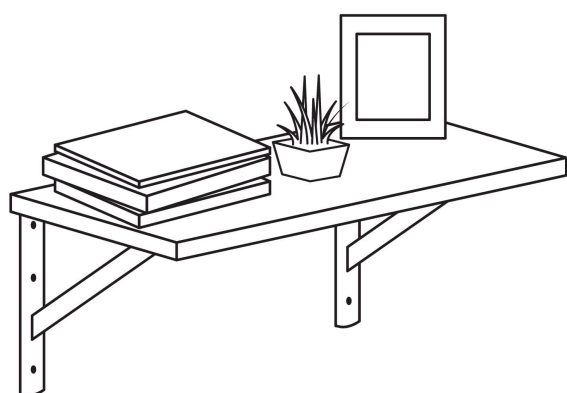
Medida	10" x 16"
Carga de trabajo calculada por par	360 kg
Espesor	4 mm
Puntos de sujeción	6
Empaque individual	Etiqueta
Inner	10
Pallet	1000

**País de origen****Fabricado en China bajo las estrictas especificaciones de GRUPO TRUPER**

## Imágenes complementarias



## EMPAQUE MASTER



Contiene: 10 piezas

Peso: 8.36 kg (18.4 lb)