

VOLTECK LAIT



CÓDIGO: 45092 CLAVE: ARB-105S

Arbotante tipo farol moderno soportado p/exteriores, negro

- Cuerpo de aluminio y pantalla de policarbonato
- Compatible con lámpara LED, ahorradora o incandescente (no incluida)
- Ideal para jardines, terrazas, entradas y corredores



Certificaciones y garantías

- Cumple la norma: NOM-003-SCFI



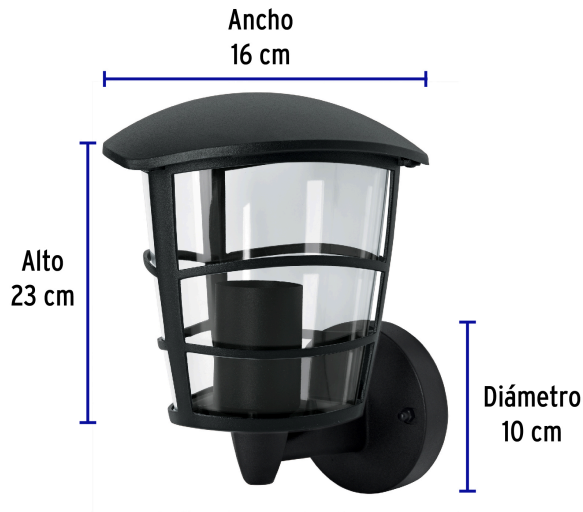
Especificaciones

Potencia máxima	60 W
Tensión / Frecuencia	127 V / 60 Hz
Corriente	0.5 A
Tipo de base	E27
Grado IP	44
Dimensiones (alto x ancho x diámetro)	23 x 16 x 10 cm
Empaque individual	Caja
Inner	1
Master	12
Pallet	96

País de origen

Fabricado en China bajo las estrictas especificaciones de GRUPO TRUPER

Imágenes complementarias



Grado de protección (IP)



1ER. DÍGITO: PROTECCIÓN CONTRA SÓLIDOS	2DO. DÍGITO: PROTECCIÓN CONTRA LÍQUIDOS
X Sin protección	X Sin protección
1 Protección contra objetos de diámetro superior a 50 mm	1 Protección contra goteo vertical o condensación
2 Protección contra objetos de diámetro superior a 12 mm	2 Protección contra goteo con una inclinación de 15 grados
3 Protección contra objetos con diámetro superior a 2,5 mm	3 Protección contra goteo con una inclinación de 60 grados
4 Protección contra objetos con diámetro superior a 1 mm	4 Protección contra salpicaduras de gotas en todas direcciones
5 Protección contra ingreso limitado de polvo	5 Protección contra chorros de agua a baja presión
6 Totalmente protegido contra el polvo	6 Protección contra potentes y continuos chorros de agua
	7 Protección contra inmersiones temporales
	8 Protección contra inmersiones prolongadas o permanentes

