

FOSET RIVIERA

CÓDIGO: 45176 CLAVE: TA-822TX

Tarja de submontar 82 x 47 x 23 cm doble tina, FOSET RIVIERA



- Fabricada de acero inoxidable 304 para mayor durabilidad y resistencia a la corrosión
- Acabado satín
- Cubetas con mayor profundidad que las tradicionales
- Capacidad de 15 a 18 platos extendido
- Parche aislante de ruido y vibración

Certificaciones y garantías



Especificaciones

Instalación	Submontar
Calibre	19 (1.06 mm)
Peso	5.5 kg
Empaque individual	Caja
Inner	1
Pallet	5

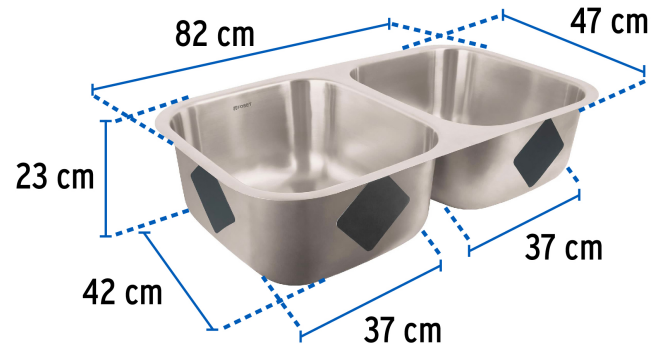
Incluye

- 2 Contracanas de 3 1/2"
- 10 Clips para instalación

País de origen

Fabricado en Malasia bajo las estrictas especificaciones de GRUPO TRUPER

Imágenes complementarias



TARJA PARA SUBMONTAR

Para instalar bajo la cubierta. Ideal para cubiertas de cuarzo, granito o superficie sólida.

