

VOLTECK

CÓDIGO: 46281 CLAVE: CAN-1720

Canaleta de 1 vía 17 x 20 mm, VOLTECK

- Fabricada de PVC
- Resistente a impactos
- Para instalaciones eléctricas y cableado estructurado

**Certificaciones y garantías**

- Garantizado contra defectos de fabricación o mano de obra. La garantía se puede hacer válida con cualquier distribuidor de TRUPER

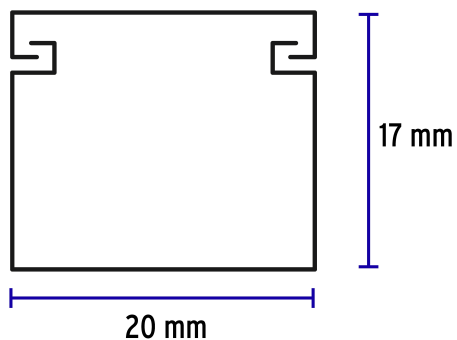
Especificaciones

Número de vías	1
Medidas	17 x 20 mm
Largo	2 m
Capacidad (número de cables) UTP (4 pares)	4
Capacidad (número de cables) THW-LS (12 AWG)	8
Capacidad (número de cables) THW-LS (10 AWG)	6
Capacidad (número de cables) THW-LS (8 AWG)	4
Empaque individual	Etiqueta
Inner	10
Pallet	1100

País de origen

Fabricado en México bajo las estrictas especificaciones de GRUPO TRUPER

Imágenes complementarias



Capacidad (No. de cables)		
UTP:	4 Pares de hilos	4
	12 AWG	8
THW-LS (vías):	10 AWG	6
	8 AWG	4

