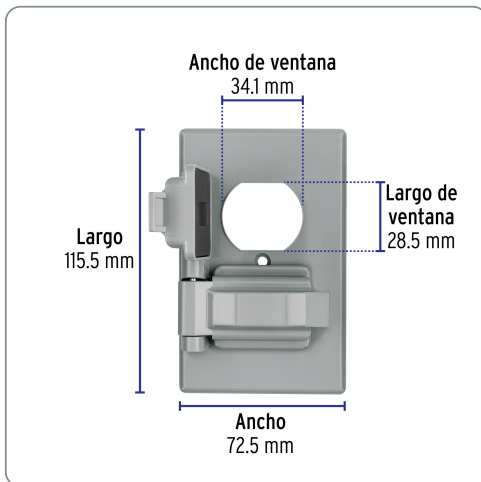
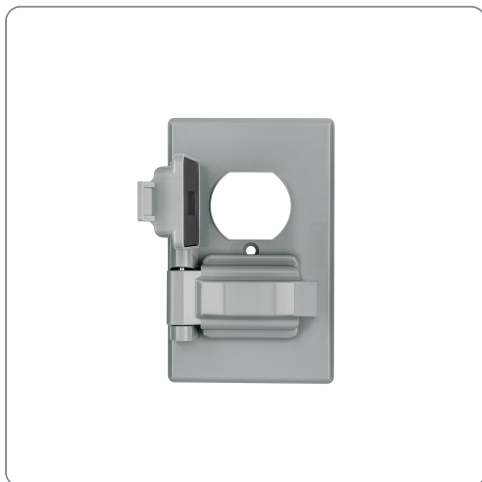


VOLTECK CÓDIGO: 46410 CLAVE: PPIN-DOS

Placa dúplex de policarbonato para intemperie, línea Standard

- Fabricada en policarbonato
- Con 2 módulos para contactos
- Tapas con empaque que previene la entrada de polvo y agua al artefacto



Especificaciones técnicas

Tipo de placa **Dúplex**

Datos de empaque

Empaque Individual: Bolsa

Empaque logístico	Cantidad
-------------------	----------

Inner	10
-------	----

Master	100
--------	-----

Pallet	4000
--------	------

Certificaciones y garantías



Producto fabricado en China bajo las estrictas especificaciones de Truper

Los productos ilustrados y la información pueden cambiar sin previo aviso, como resultado de nuestros procesos de mejora continua.

Prohibida su reproducción o divulgación total o parcial así como su uso o aprovechamiento sin autorización escrita de Truper, S.A. de C.V.

© 2026 TRUPER, S.A. DE C.V. TODOS LOS DERECHOS RESERVADOS.

