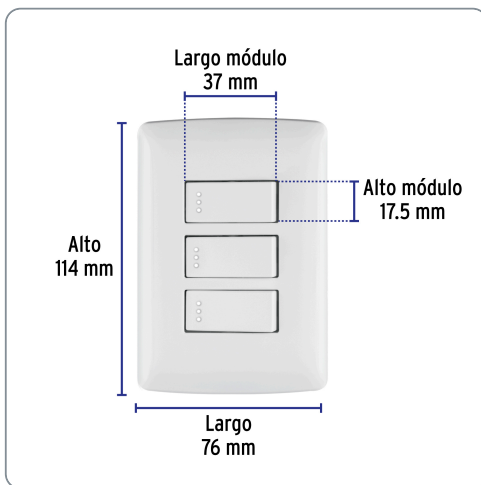


**VOLTECK** CÓDIGO: 46463 CLAVE: PA-APTR-IB

### Placa armada 3 interruptores sencillos, blanco, línea Italiana

- Placa de ABS e interruptores de polipropileno y policarbonato
- 3 interruptores sencillos con retardante a la flama para mayor seguridad





Especificaciones técnicas	
Color	Blanco
Número de módulos	3
Tensión / Frecuencia	125 V / 60 Hz
Corriente	10 A
Dimensiones de la placa (largo x ancho)	114 x 76 mm

Datos de empaque	
Empaque Individual: Bolsa	
Empaque logístico	Cantidad
Inner	3
Master	72
Pallet	1944

**Certificaciones y garantías**

Cumple la norma: NOM-003-SCFI

Fabricado en China bajo las estrictas especificaciones de GRUPO TRUPER

Los productos ilustrados y la información pueden cambiar sin previo aviso, como resultado de nuestros procesos de mejora continua.

Prohibida su reproducción o divulgación total o parcial así como su uso o aprovechamiento sin autorización escrita de Truper, S.A. de C.V.

© 2026 TRUPER, S.A. DE C.V. TODOS LOS DERECHOS RESERVADOS.

