

HERMEX

CÓDIGO: 43026 CLAVE: CEP-11JJ

Doble jaladera, Lugo llave-mariposa, Latón Brillante, HERMEX

- Juego de cerraduras doble jaladera con gatillo
- Cerrojos con llave al exterior y mariposa al interior
- Cilindros de latón para mayor durabilidad
- Para colocación en puertas con espesor de 1-3/8" a 1-3/4" (35 mm a 45 mm)

**ALTA
SEGURIDAD****Certificaciones y garantías****Especificaciones**

Función (instalación)	Entrada Principal
Acabado	Latón brillante
Ciclos (cierre y apertura)	200 000
Espesor de puerta	1-3/8" a 1-3/4" (35 mm a 45 mm)
Dimensiones (alto x fondo)	29 x 6 cm
Empaque individual	Caja
Inner	1
Máster	4
Pallet	96

Incluye

5 Llaves de puntos (Para hacer duplicados utilice la forja S13MKTP MG5)

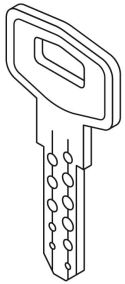
Tornillos para su instalación

Plantilla

País de origen**Fabricado en China bajo las estrictas especificaciones de GRUPO TRUPER**

Imágenes complementarias

Alta Seguridad

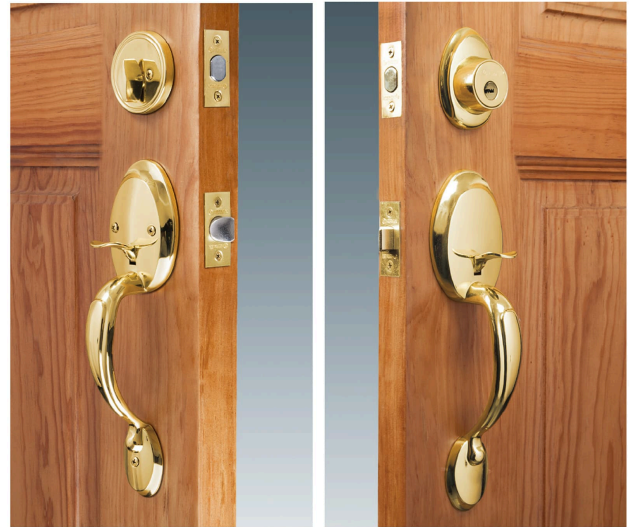


Llave de Puntos

Las muescas que descifran la combinación pueden localizarse en la parte inferior, superior, izquierda o derecha, lo que dificulta la apertura con ganzúa.

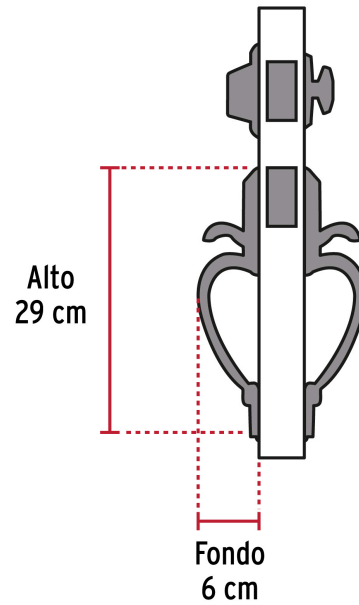
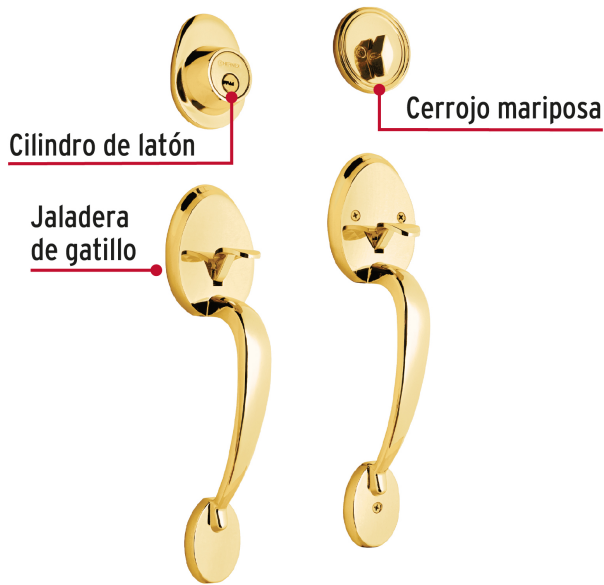
Mariposa

Llave



Interior

Exterior



Imágenes complementarias



EMPAQUE INDIVIDUAL



Peso: 2.04 kg (4.5 lb)

EMPAQUE MASTER



Contiene: 4 piezas

Peso: 8.82 kg (19.5 lb)