

FOSETbasic



CÓDIGO: 47028 CLAVE: TA-1050IB

Tarja de sobreponer 100x50cm tina izquierda, FOSET BASIC

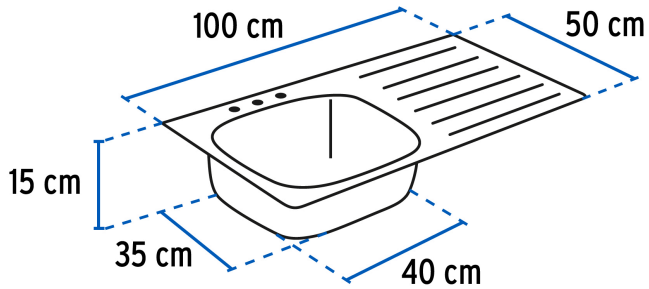
- Fabricada de acero inoxidable 201 resistente a la corrosión
- Acabado satín
- Capacidad de 10 a 12 platos extendidos
- Parche aislante de ruido y vibraciones
- Para contracanas de 3 1/2"

Certificaciones y garantías**Especificaciones**

Instalación	De sobreponer
Tina	Izquierda
Calibre	26 (0.45 mm)
Perforaciones	3 para grifería
Peso	2.8 kg
Empaque individual	Etiqueta en funda de cartón
Inner	1
Máster	5
Pallet	50

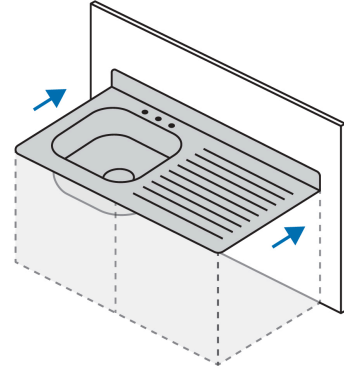
País de origen**Fabricado en Malasia bajo las estrictas especificaciones de GRUPO TRUPER**

Imágenes complementarias

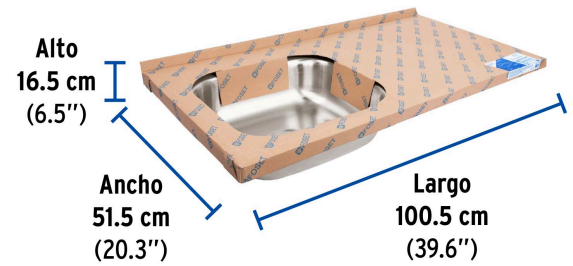
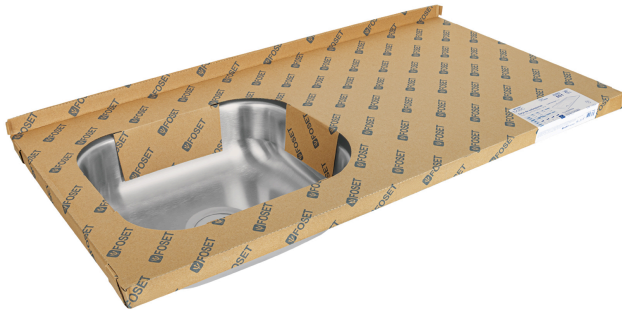


TARJA PARA SOBREPONER

Con ceja para instalar sobre un gabinete fijo o a la pared.
No requiere de cubierta para instalarse.



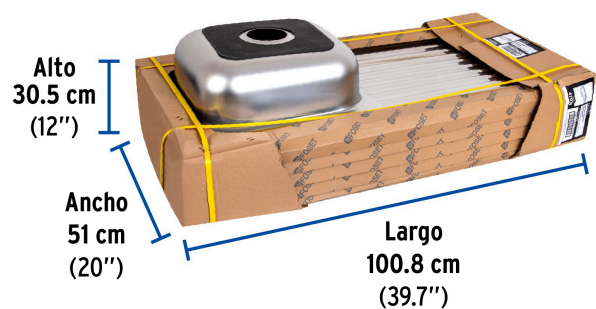
EMPAQUE INDIVIDUAL



Peso: 3.1 kg (6.8 lb)

Imágenes complementarias

EMPAQUE MÁSTER



Contiene: 5 piezas

Peso: 16.2 kg (35.7 lb)