

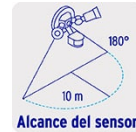
VOLTECK LAIT



CÓDIGO: 47275 CLAVE: ARB-902S

Arbotante negro c/sensor movimiento, lámparas no incluidas

- Cuerpo de policarbonato
- Ajuste de sensibilidad de luz
- Sockets dirigibles
- Ideal para iluminar jardines y patios



Certificaciones y garantías

- Cumple la norma: NOM-003-SCFI



Especificaciones

Acabado	Negro
Potencia máxima	300 W (2 x 150 W)
Tensión / Frecuencia	120 V / 60 Hz
Fuente de luz	Compatible con lámpara LED, ahorradora y halógena (no incluidas)
Distancia de detección	10 m
Rango de detención	180 °
Luz ambiente	<10 lux - 2 000 lux
Tiempo de retardo del sensor	10 s ± 5 s - 7 min ± 2 min
Tiempo activación de luz del luminario	5 segundos - 9 minutos
Altura de instalación	1.8 m a 2.5 m
Temperatura de trabajo	-20 C a + 40°C
Grado IP	44
Dimensiones (alto x ancho x diámetro base x diámetro)	16 x 6 x 11 x 5.5 cm
Empaque individual	Caja
Inner	1
Master	4
Pallet	320

Datos de Empaque (Medidas y pesos aproximados)

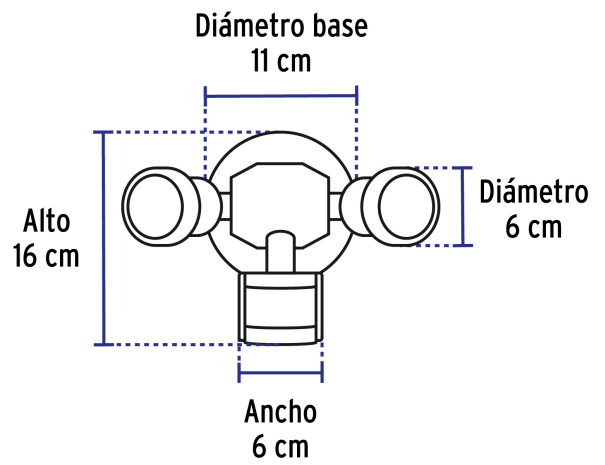
Master Medidas: Alto: 20.2 cm (8") Ancho: 30.2 cm (12") Largo: 30.2 cm (12")
Peso: 2.48 kg (5.47 lb)

Empaque Individual Medidas: Alto: 17.4 cm (6 3/4") Ancho: 14 cm (5 1/2") Largo: 14 cm (5 1/2")
Peso: 0.54 kg (1.19 lb)

País de origen

Fabricado en China bajo las estrictas especificaciones de GRUPO TRUPER

Imágenes complementarias



Grado de protección (IP)



1ER. DÍGITO: PROTECCIÓN CONTRA SÓLIDOS	2DO. DÍGITO: PROTECCIÓN CONTRA LÍQUIDOS
0 Sin protección	0 Sin protección
1 Protección contra objetos de diámetro superior a 50 mm	1 Protección contra goteo vertical o condensación
2 Protección contra objetos de diámetro superior a 12 mm	2 Protección contra goteo con una inclinación de 15 grados
3 Protección contra objetos con diámetro superior a 2.5 mm	3 Protección contra goteo con una inclinación de 60 grados
4 Protección contra objetos con diámetro superior a 1 mm	4 Protección contra salpicaduras de gotas en todas direcciones
5 Protegido contra ingreso limitado de polvo	5 Protección contra chorros de agua a baja presión
6 Totalmente protegido contra el polvo	6 Protección contra potentes y continuos chorros de agua
	7 Protección contra inmersiones temporales
	8 Protección contra inmersiones prolongadas o permanentes



Imágenes complementarias

EMPAQUE INDIVIDUAL

Peso: 0.54 kg (1.19 lb)

EMPAQUE MASTER

Contiene: 4 piezas

Peso: 2.48 kg (5.47 lb)