

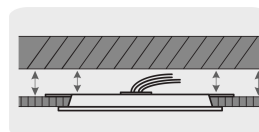
## VOLTECK LAIT



CÓDIGO: 48547 CLAVE: EMP-201L

## Luminario LED plafón 12W 6500K ultradelgado redondo, VOLTECK

- Ahorra hasta 80% en el consumo de energía
- Marco de aluminio y pantalla de poliestireno
- Clips para fácil instalación
- Encendido instantáneo (proporciona el 100% de brillo al encender)
- LED integrado
- Ideal para hogar, comercios, vestíbulos y más



## Certificaciones y garantías

- Cumple la norma: NOM-003-SCFI



## Especificaciones

Potencia	12 W
Flujo luminoso	950 lm
Eficiencia	64 lm/W mínimo
Tensión / Frecuencia	127 V / 60 Hz
Corriente	160 mA
Factor de potencia	0.5
Distorsión armónica total (THD)	0.90 %
Temperatura de color	6 500 K / Luz de día
IRC	80
Temperatura de operación	-20 °C / 40 °C
Humedad relativa	90 % máximo
Corte para empotramiento	16 cm
Dimensiones (alto x diámetro)	1.3 x 17 cm
Empaque individual	Caja
Inner	4
Master	40
Pallet	800

**Datos de Empaque (Medidas y pesos aproximados)**

**Empaque Individual**

**Medidas:** Alto: 21.5 cm (8 1/2") Ancho: 3 cm (1 1/4") Largo: 18.2 cm (7 1/4") **Peso:** 0.2 kg (0.44 lb)

**Inner**

**Medidas:** Alto: 23.2 cm (9 1/4") Ancho: 13.7 cm (5 1/2") Largo: 19 cm (7 1/2") **Peso:** 0.91 kg (2.01 lb)

**Master**

**Medidas:** Alto: 48.5 cm (19") Ancho: 21 cm (8 1/4") Largo: 70.5 cm (27 3/4") **Peso:** 9.76 kg (21.52 lb)

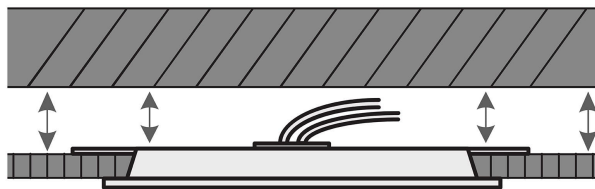
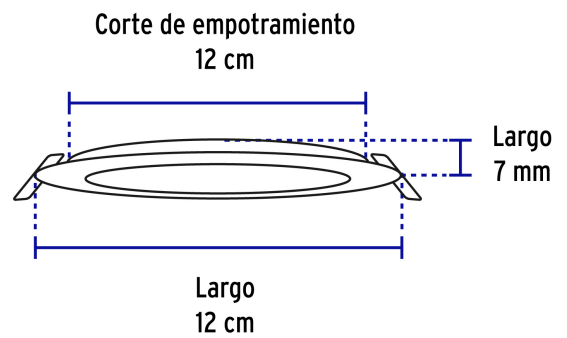
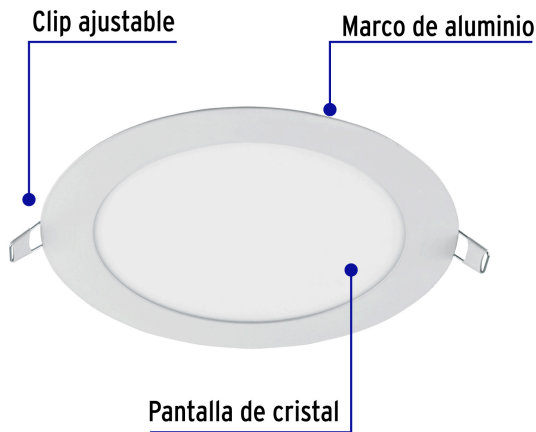
**País de origen**

Fabricado en China bajo las estrictas especificaciones de GRUPO TRUPER

**Incluye**

Driver

**Imágenes complementarias**



Para espacios reducidos entre falso plafón y losa



© 2026 TRUPER, S.A. DE C.V. TODOS LOS DERECHOS RESERVADOS.

**Los productos ilustrados y la información pueden cambiar sin previo aviso, como resultado de nuestros procesos de mejora continua.**

Prohibida su reproducción o divulgación total o parcial así como su uso o aprovechamiento sin autorización escrita de Truper, S.A. de C.V.

## Imágenes complementarias

## EMPAQUE INDIVIDUAL



Peso: 0.2 kg (0.44 lb)

## EMPAQUE INNER



Contiene: 4 piezas

Peso: 0.91 kg (2.01 lb)

## EMPAQUE MASTER



Contiene: 10 inner (40 piezas)

Peso: 9.76 kg (21.52 lb)