

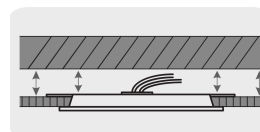
VOLTECK LAIT



CÓDIGO: 48548 CLAVE: EMP-202L

Luminario LED plafón 18W 6500K ultradelgado redondo, VOLTECK

- Ahorra hasta 80% en el consumo de energía
- Marco de aluminio y pantalla de poliestireno
- Clips para fácil instalación
- Encendido instantáneo (proporciona el 100% de brillo al encender)
- LED integrado
- Ideal para hogar, comercios, vestíbulos y más



Certificaciones y garantías

- Cumple la norma: NOM-003-SCFI



Especificaciones

| | |
|---------------------------------|----------------------|
| Potencia | 18 W |
| Flujo luminoso | 1 600 lm |
| Eficiencia | 72 lm/W mínimo |
| Tensión / Frecuencia | 127 V / 60 Hz |
| Corriente | 240 mA |
| Factor de potencia | 0.5 |
| Distorsión armónica total (THD) | 0.90 % |
| Temperatura de color | 6 500 K / Luz de día |
| IRC | 80 |
| Temperatura de operación | -20 °C / 40 °C |
| Humedad relativa | 90 % máximo |
| Tiempo de vida | 15 años (15,000 h) |
| Corte para empotramiento | 21 cm |
| Dimensiones (alto x diámetro) | 1.3 x 22 cm |
| Empaque individual | Caja |
| Inner | 2 |
| Máster | 10 |
| Pallet | 400 |

Datos de Empaque (Medidas y pesos aproximados)

Empaque Individual

Medidas: Alto: 27.5 cm (10 3/4") Ancho: 3 cm (1 1/4") Largo: 23.2 cm (9 1/4") **Peso:** 0.32 kg (0.71 lb)

Inner

Medidas: Alto: 29.2 cm (11 1/2") Ancho: 8 cm (3 1/4") Largo: 24.2 cm (9 1/2") **Peso:** 0.72 kg (1.59 lb)

Master

Medidas: Alto: 32.5 cm (12 3/4") Ancho: 26.3 cm (10 1/4") Largo: 41.6 cm (16 1/4") **Peso:** 4.04 kg (8.91 lb)

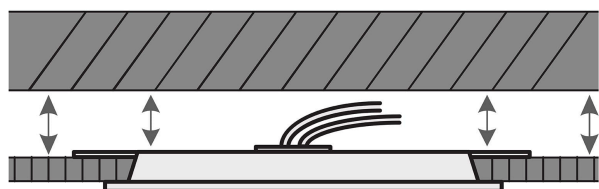
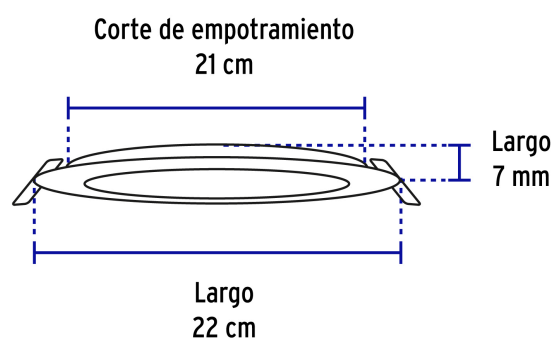
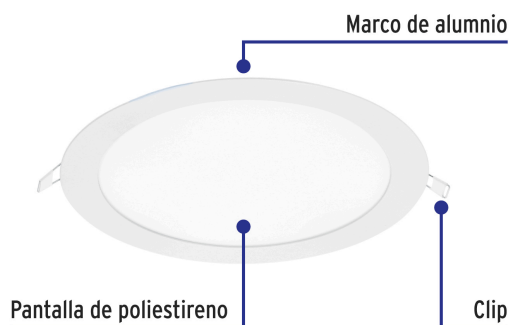
País de origen

Fabricado en China bajo las estrictas especificaciones de GRUPO TRUPER

Incluye

Driver

Imágenes complementarias



Para espacios reducidos entre falso plafón y losa



© 2026 TRUPER, S.A. DE C.V. TODOS LOS DERECHOS RESERVADOS.

Los productos ilustrados y la información pueden cambiar sin previo aviso, como resultado de nuestros procesos de mejora continua.

Prohibida su reproducción o divulgación total o parcial así como su uso o aprovechamiento sin autorización escrita de Truper, S.A. de C.V.

Imágenes complementarias

EMPAQUE INNER



Contiene: 2 piezas

Peso: 0.72 kg (0.18 lb)

EMPAQUE MASTER



Contiene: 5 inner (10 piezas)

Peso: 4.04 kg (8.91 lb)