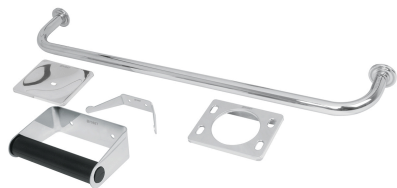


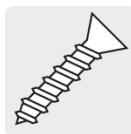
FOSETbasic



CÓDIGO: 49255 CLAVE: A-800

Juego de 5 accesorios para baño, acero inoxidable, BASIC

- Barra fabricada en acero inoxidable
- Portarrollos con tubo de polietileno
- Con sistema de montaje para semiempotrar



Certificaciones y garantías



Especificaciones

Acabado	Cromo
Número de accesorios	5
Peso	410 g
Empaque individual	Caja
Inner	2
Máster	18
Pallet	216

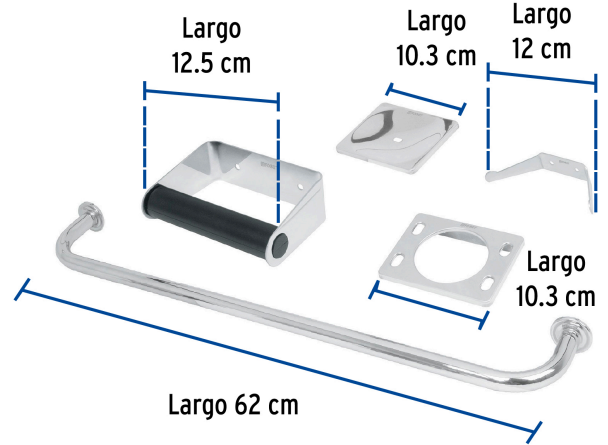
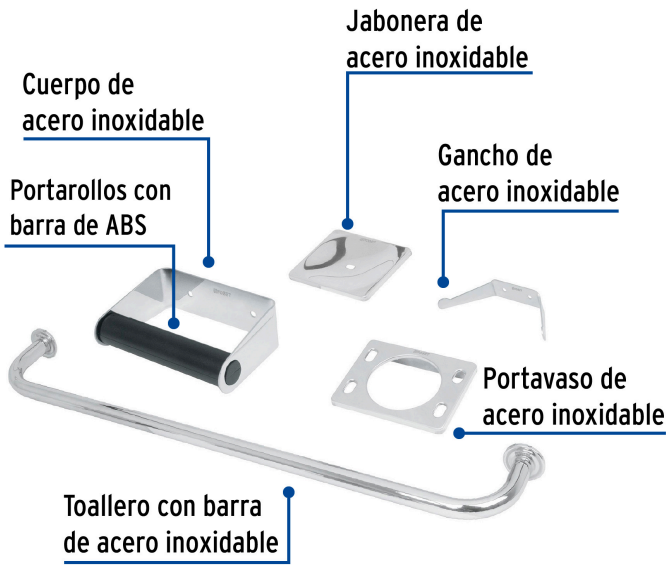
Incluye

- 1 Gancho doble
- 1 Portarrollos
- 1 Portavaso cepillero
- 1 Jabonera
- 1 Toallero de barra de 60 cm

País de origen

Fabricado en China bajo las estrictas especificaciones de GRUPO TRUPER

Imágenes complementarias



EMPAQUE INDIVIDUAL



Peso: 0.59 kg (1.3 lb)

Imágenes complementarias

EMPAQUE INNER

Contiene: 2 piezas

Peso: 1.36 kg (3 lb)

EMPAQUE MASTER

Contiene: 9 inner (18 piezas)

Peso: 13.27 kg (29.3 lb)