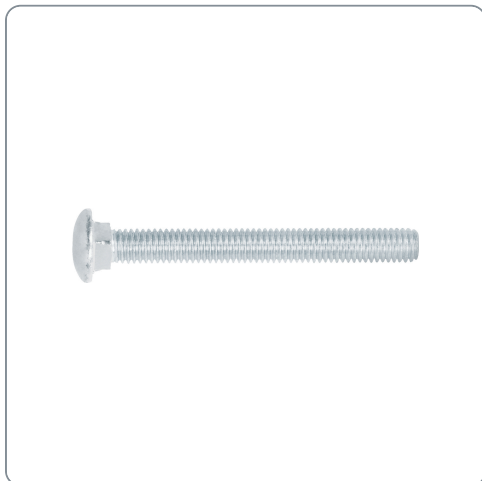


**FIERO** CÓDIGO: 44744 CLAVE: TORC-7/16X4

**Bolsa con 20 tornillos 7/16" x 4" tipo coche, FIERO**

- Fabricados en acero con recubrimiento galvanizado
- Cabeza redonda con cuello cuadrado
- Para sujeción en superficies de madera, plástico o metales, como acero, lámina y perfiles



Especificaciones técnicas	
Diámetro nominal	7/16" (11 mm)
Largo del tornillo	4" (100 mm)
Tipo de cabeza	<b>Tipo coche</b>
Tipo de cuerda	<b>Corrida</b>
Tipo de grado	<b>2</b>
Hilos por pulgada	<b>14 UNC</b>

Datos de empaque	
Empaque individual: bolsa	
Empaque logístico	Cantidad
Inner	3
Máster	12
Pallet	576

Certificaciones y garantías
Producto garantizado contra defectos de fabricación o mano de obra. La garantía se puede hacer válida con cualquier distribuidor de Truper

Producto fabricado en China bajo las estrictas especificaciones de Truper

