

TRUPER

NUEVO DISEÑO



CÓDIGO: 16782 CLAVE: CAZ-50B

**Cortador de azulejo 20" (50 cm) con baleros, TRUPER**

- Cuchillas con recubrimiento de titanio de 23 mm, 3X más resistente al desgaste
- Escuadra graduada para rápido ajuste de 5 ángulos de corte (0°, 15°, 30°, 45° y 60°)
- Corredera con sistema de baleros para un corte más suave
- Mango ergonómico antiderrapante
- Base de acero con almohadillas antiderrapantes
- Rieles de acero sólido
- Ideal para cortar cerámica y porcelanato

**Certificaciones y garantías****Especificaciones**

Largo	69 cm
Longitud máxima de corte	20" (50 cm)
Capacidad de corte	5 - 14 mm espesor
Peso	6.5 kg
Posiciones de ajuste	5
Empaque individual	Caja
Inner	1
Máster	3
Pallet	36

**País de origen**

Fabricado en China bajo las estrictas especificaciones de GRUPO TRUPER

**Datos de Empaque (Medidas y pesos aproximados)**

**Empaque Individual**

**Medidas:** Alto: 20 cm (7 3/4") Ancho: 13.2 cm (5 1/4") Largo: 70.5 cm (27 3/4") **Peso:** 6.68 kg (14.73 lb)

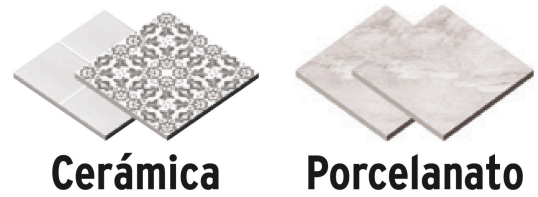
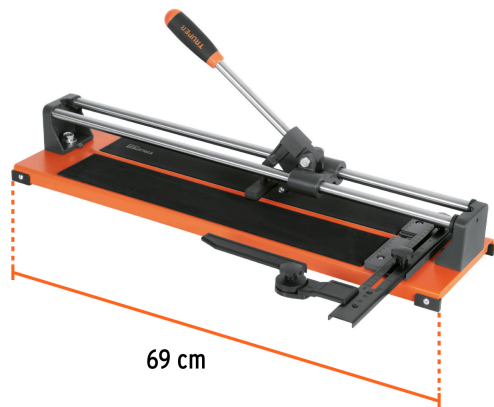
**Master**

**Medidas:** Alto: 72.5 cm (28 1/2") Ancho: 21.6 cm (8 1/2") Largo: 42 cm (16 1/2") **Peso:** 20.68 kg (45.59 lb)

**Refacciones**

Código	Clave	Descripción
11954	REP-40B/60B-COR	Repuesto de corredera para cortadores de azulejo, CAZ40/60B
11957	REP-40B/60B-RIE	Repuesto rieles para cortadores de azulejo, 40 y 60B, 4 pzas
12934	REP-CAZ-40/60	Blíster con 2 cuchillas para cortadores de azulejos TRUPER
12936	REP-CAZ-2	Blíster 2 cuchillas titanio p/cortadores de azulejos TRUPER

**Imágenes complementarias**



**EMPAQUE INDIVIDUAL**



**Peso: 6.68 kg (14.73 lb)**

© 2026 TRUPER, S.A. DE C.V. TODOS LOS DERECHOS RESERVADOS.

**Los productos ilustrados y la información pueden cambiar sin previo aviso, como resultado de nuestros procesos de mejora continua.**

Prohibida su reproducción o divulgación total o parcial así como su uso o aprovechamiento sin autorización escrita de Truper, S.A. de C.V.

**Imágenes complementarias**

**EMPAQUE MASTER**



**Alto:**  
72.5 cm  
(28 1/2'')

**Ancho:**  
21.6 cm  
(8 1/2'')

**Largo:**  
42 cm  
(16 1/2'')

**Contiene: 3 piezas**

**Peso: 20.68 kg (45.59 lb)**