

**HERMEX**

CÓDIGO: 43273    CLAVE: COR-445

**Bolsa con 2 correderas extensión 45 cm p/cajón, ancho 4.5 cm**

- Fabricada en acero con acabado niquelado
- Sistema de balines para suave operación
- Topes de retención para cajón
- Para escritorios, muebles y armarios

**Certificaciones y garantías**

• Garantizado contra defectos de fabricación o mano de obra. La garantía se puede hacer válida con cualquier distribuidor de TRUPER

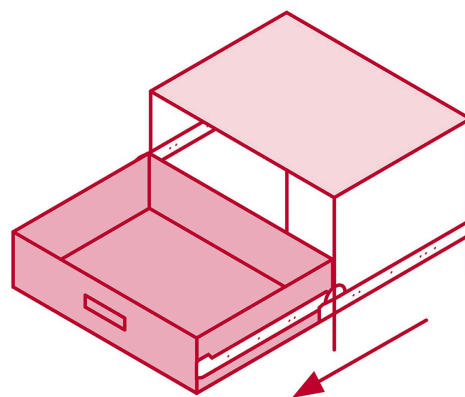
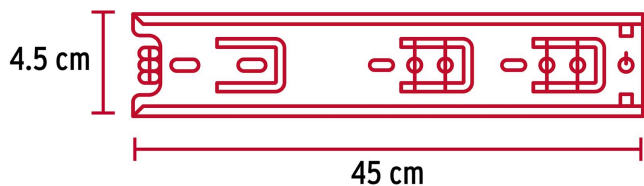
**Especificaciones**

Capacidad de carga	34 kg por par
Largo	45 cm
Ancho	4.5 cm
Largo total	90 cm
Empaque individual	Bolsa con 2 piezas
Inner	4
Máster	16
Pallet	960

**País de origen**

Fabricado en China bajo las estrictas especificaciones de GRUPO TRUPER

Imágenes complementarias



**El cajón sale en su totalidad**

**EMPAQUE INDIVIDUAL**

**EMPAQUE INNER**



**Peso: 0.96 kg (2 lb)**

**Contiene: 4 piezas**

**Peso: 3.84 kg (8.5 lb)**

## Imágenes complementarias

## EMPAQUE MASTER



Contiene: 4 inner (16 piezas)

Peso: 15.56 kg (34.3 lb)