

HERMEX

CÓDIGO: 43274 CLAVE: COR-450

Bolsa con 2 correderas extensión 50 cm p/cajón, ancho 4.5 cm

- Fabricada en acero con acabado niquelado
- Sistema de balines para suave operación
- Topes de retención para cajón
- Para escritorios, muebles y armarios

Certificaciones y garantías

• Garantizado contra defectos de fabricación o mano de obra. La garantía se puede hacer válida con cualquier distribuidor de TRUPER

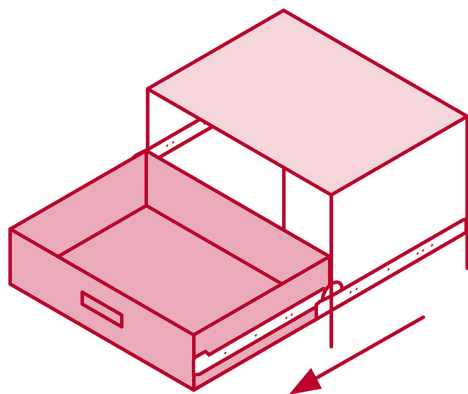
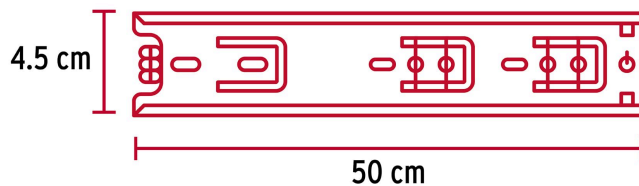
Especificaciones

Capacidad de carga	34 kg por par
Ancho	4.5 cm
Largo	50 cm
Largo total	100 cm
Empaque individual	Bolsa con 2 piezas
Inner	4
Master	16
Pallet	960

País de origen

Fabricado en China bajo las estrictas especificaciones de GRUPO TRUPER

Imágenes complementarias



El cajón sale en su totalidad

EMPAQUE INDIVIDUAL



Peso: 1.07 kg (2.4 lb)

Imágenes complementarias

EMPAQUE INNER



Contiene: 4 piezas

Peso: 4.28 kg (9.4 lb)

EMPAQUE MASTER



Contiene: 4 inner (16 piezas)

Peso: 17.5 kg (38.6 lb)

