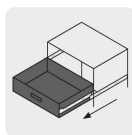


**HERMEX**

CÓDIGO: 43284    CLAVE: COR-330

**Bolsa con 2 correderas extensión 30 cm p/cajón, ancho 3.5 cm**

- Fabricada en acero con acabado niquelado
- Sistema de balines para suave operación
- Topes de retención para cajón
- Para escritorios, muebles y armarios

**Certificaciones y garantías**

• Garantizado contra defectos de fabricación o mano de obra. La garantía se puede hacer válida con cualquier distribuidor de TRUPER

**Especificaciones**

Capacidad de carga	22 kg por par
Ancho	3.5 cm
Largo	30 cm
Largo total	60 cm
Empaque individual	Bolsa con 2 piezas
Inner	4
Master	32
Pallet	2304

**País de origen**

Fabricado en China bajo las estrictas especificaciones de GRUPO TRUPER

## Datos de Empaque (Medidas y pesos aproximados)

## Empaque Individual

**Medidas:** Alto: 2.4 cm (1") Ancho: 3.6 cm (1 1/2") Largo: 30.2 cm (12")  
**Peso:** 0.42 kg (0.93 lb)

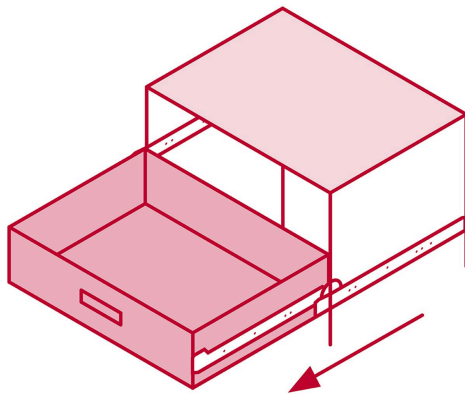
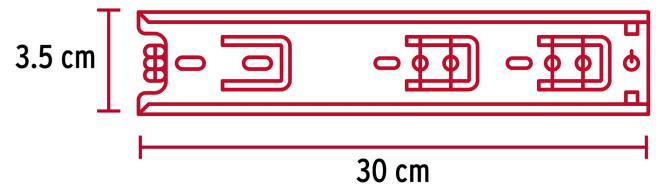
## Inner

**Medidas:** Alto: 4.9 cm (2") Ancho: 7.2 cm (2 3/4") Largo: 30.5 cm (12")  
**Peso:** 1.7 kg (3.75 lb)

## Master

**Medidas:** Alto: 11.5 cm (4 1/2") Ancho: 30.2 cm (12") Largo: 32.5 cm (12 3/4")  
**Peso:** 13.92 kg (30.69 lb)

## Imágenes complementarias



**El cajón sale  
en su totalidad**



## Imágenes complementarias

**EMPAQUE INNER**

Contiene: 4 piezas

Peso: 1.7 kg (3.75 lb)

**EMPAQUE MASTER**

Contiene: 8 inner (32 piezas)

Peso: 13.92 kg (30.69 lb)