

HERMEX

CÓDIGO: 43285 CLAVE: COR-335

Bolsa con 2 correderas extensión 35 cm p/cajón, ancho 3.5 cm

- Fabricada en acero con acabado niquelado
- Sistema de balines para suave operación
- Topes de retención para cajón
- Para escritorios, muebles y armarios

Certificaciones y garantías

• Garantizado contra defectos de fabricación o mano de obra. La garantía se puede hacer válida con cualquier distribuidor de TRUPER

Especificaciones

Capacidad de carga	22 kg por par
Ancho	3.5 cm
Largo	35 cm
Largo total	70 cm
Empaque individual	Bolsa con 2 piezas
Inner	4
Máster	32
Pallet	2048

País de origen

Fabricado en China bajo las estrictas especificaciones de GRUPO TRUPER

Datos de Empaque (Medidas y pesos aproximados)

Empaque Individual

Medidas: Alto: 3.6 cm (1 1/2") Ancho: 2.4 cm (1") Largo: 35.2 cm (13 3/4")
Peso: 0.49 kg (1.08 lb)

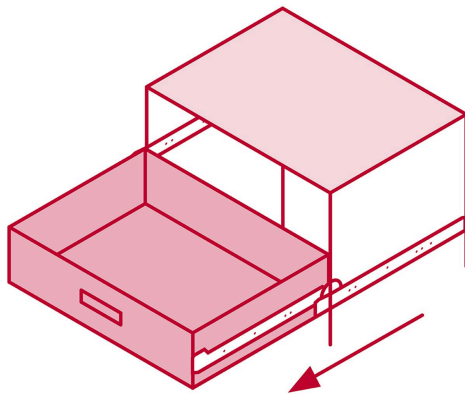
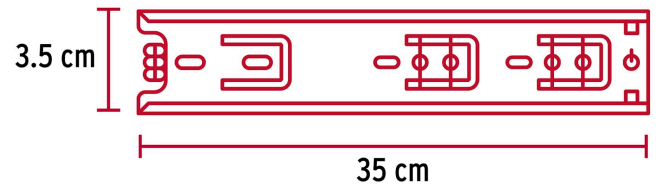
Inner

Medidas: Alto: 7.2 cm (2 3/4") Ancho: 4.8 cm (2") Largo: 35.2 cm (13 3/4")
Peso: 1.98 kg (4.37 lb)

Master

Medidas: Alto: 11.5 cm (4 1/2") Ancho: 30.5 cm (12") Largo: 37.5 cm (14 3/4")
Peso: 16.16 kg (35.63 lb)

Imágenes complementarias

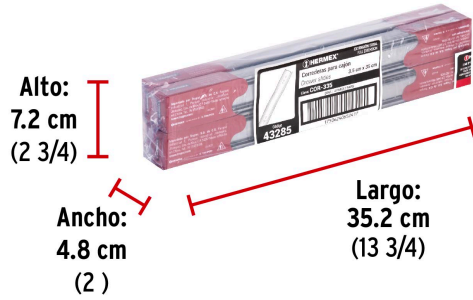


**El cajón sale
en su totalidad**



Imágenes complementarias

EMPAQUE INNER



Contiene: 4 piezas

Peso: 1.98 kg (4.37 lb)

EMPAQUE MASTER



Contiene: 8 inner (32 piezas)

Peso: 16.16 kg (35.63 lb)