

HERMEX

CÓDIGO: 43286 CLAVE: COR-340

Bolsa con 2 correderas extensión 40 cm p/cajón, ancho 3.5 cm

- Fabricada en acero con acabado niquelado
- Sistema de balines para suave operación
- Topes de retención para cajón
- Para escritorios, muebles y armarios

Certificaciones y garantías

• Garantizado contra defectos de fabricación o mano de obra. La garantía se puede hacer válida con cualquier distribuidor de TRUPER

Especificaciones

Capacidad de carga	22 kg por par
Ancho	3.5 cm
Largo	40 cm
Largo total	80 cm
Empaque individual	Bolsa con 2 piezas
Inner	4
Master	32
Pallet	1568

País de origen

Fabricado en China bajo las estrictas especificaciones de GRUPO TRUPER

Datos de Empaque (Medidas y pesos aproximados)

Empaque Individual

Medidas: Alto: 3.6 cm (1 1/2") Ancho: 2.5 cm (1") Largo: 40 cm (15 3/4")
Peso: 0.56 kg (1.23 lb)

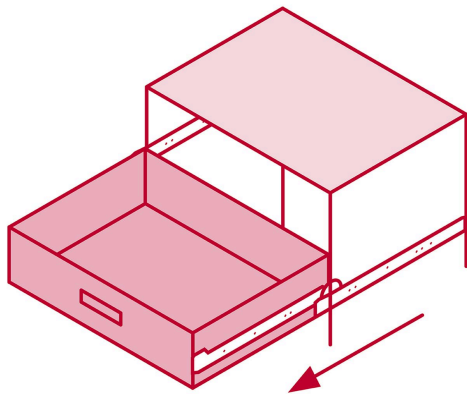
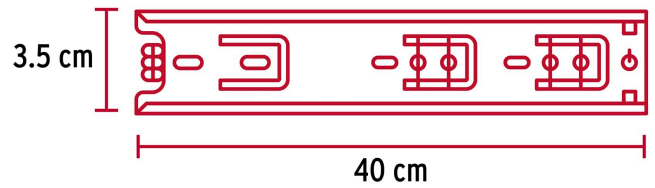
Inner

Medidas: Alto: 7.3 cm (2 3/4") Ancho: 5 cm (2") Largo: 40.5 cm (16") **Peso:** 2.25 kg (4.96 lb)

Master

Medidas: Alto: 11.8 cm (4 3/4") Ancho: 30.2 cm (12") Largo: 42.3 cm (16 3/4") **Peso:** 18.46 kg (40.70 lb)

Imágenes complementarias



El cajón sale en su totalidad



Imágenes complementarias

EMPAQUE INNER

Contiene: 4 piezas

Peso: 2.25 kg (4.96 lb)

EMPAQUE MASTER

Contiene: 8 inner (32 piezas)

Peso: 18.46 kg (40.70 lb)