

**HERMEX**

CÓDIGO: 43287 CLAVE: COR-345

**Bolsa con 2 correderas extensión 45 cm p/cajón, ancho 3.5 cm**

- Fabricada en acero con acabado niquelado
- Sistema de balines para suave operación
- Topes de retención para cajón
- Para escritorios, muebles y armarios

**Certificaciones y garantías**

- Garantizado contra defectos de fabricación o mano de obra. La garantía se puede hacer válida con cualquier distribuidor de TRUPER

**Especificaciones**

Capacidad de carga	22 kg por par
Ancho	3.5 cm
Largo	45 cm
Largo total	90 cm
Empaque individual	Bolsa con 2 piezas
Inner	4
Máster	32
Pallet	1536

**País de origen****Fabricado en China bajo las estrictas especificaciones de GRUPO TRUPER**

**Datos de Empaque (Medidas y pesos aproximados)**

**Empaque Individual**

**Medidas:** Alto: 3.6 cm (1 1/2") Ancho: 2.4 cm (1") Largo: 45 cm (17 3/4")  
**Peso:** 0.64 kg (1.41 lb)

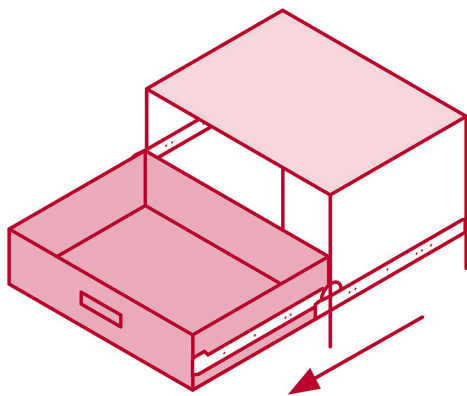
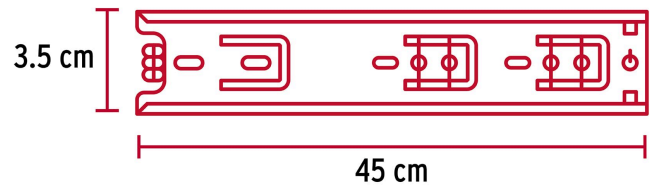
**Inner**

**Medidas:** Alto: 7.3 cm (2 3/4") Ancho: 4.8 cm (2") Largo: 45 cm (17 3/4")  
**Peso:** 2.56 kg (5.64 lb)

**Master**

**Medidas:** Alto: 11.5 cm (4 1/2") Ancho: 30.5 cm (12") Largo: 47.5 cm (18 3/4")  
**Peso:** 20.94 kg (46.16 lb)

**Imágenes complementarias**



**El cajón sale  
en su totalidad**



**Imágenes complementarias**

**EMPAQUE INDIVIDUAL**



Peso: 0.64 kg (1.41 lb)

**EMPAQUE INNER**



Contiene: 4 piezas

Peso: 2.56 kg (5.64 lb)

**EMPAQUE MASTER**



Contiene: 8 inner (32 piezas)

Peso: 20.94 kg (46.16 lb)