

**HERMEX**

CÓDIGO: 43288 CLAVE: COR-350

**Bolsa con 2 correderas extensión 50 cm p/cajón, ancho 3.5 cm**

- Fabricada en acero con acabado niquelado
- Sistema de balines para suave operación
- Topes de retención para cajón
- Para escritorios, muebles y armarios

**Certificaciones y garantías**

• Garantizado contra defectos de fabricación o mano de obra. La garantía se puede hacer válida con cualquier distribuidor de TRUPER

**Especificaciones**

Capacidad de carga	22 kg por par
Ancho	3.5 cm
Largo	50 cm
Largo total	100 cm
Empaque individual	Bolsa con 2 piezas
Inner	4
Máster	16
Pallet	1536

**País de origen**

Fabricado en China bajo las estrictas especificaciones de GRUPO TRUPER

## Datos de Empaque (Medidas y pesos aproximados)

## Empaque Individual

**Medidas:** Alto: 3.7 cm (1 1/2") Ancho: 2.5 cm (1") Largo: 50.5 cm (20")  
**Peso:** 0.72 kg (1.59 lb)

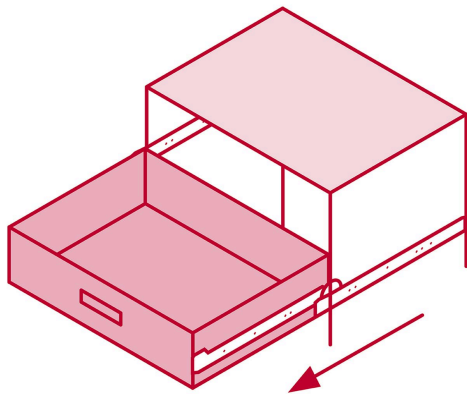
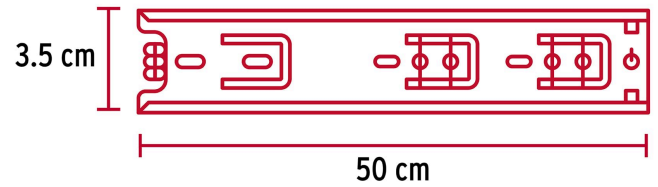
## Inner

**Medidas:** Alto: 7.4 cm (3") Ancho: 5 cm (2") Largo: 50.5 cm (20") **Peso:** 2.91 kg (6.42 lb)

## Master

**Medidas:** Alto: 11.4 cm (4 1/2") Ancho: 16 cm (6 1/4") Largo: 52 cm (20 1/2") **Peso:** 11.9 kg (26.24 lb)

## Imágenes complementarias



**El cajón sale  
en su totalidad**



## Imágenes complementarias

**EMPAQUE INNER**

Contiene: 4 piezas

Peso: 2.91 kg (6.42 lb)

**EMPAQUE MASTER**

Contiene: 4 inner (16 piezas)

Peso: 11.9 kg (26.24 lb)