

**TRUPER** CÓDIGO: 11004 CLAVE: SICI-7-1/4A3

**Sierra circular 7-1/4", 1750W, TRUPER PRO**

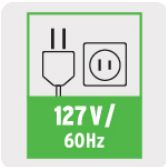
- Para corte en madera
- Motor montado sobre balero de bolas para mayor vida útil y mejor desempeño
- Zapata ligera de aluminio para mayor precisión de corte y mayor potencia



**1,750 W**  
Potencia

**7-1/4" (185 mm)**  
Diámetro máximo de sierra

**5/8" (16 mm)**  
Eje



Especificaciones técnicas	
Velocidad	5,500 rpm
Capacidad de corte a 45°   90°	1-11/16" (43 mm)   2-7/16" (62 mm)
Capacidad de biselado	Hasta 45°
Largo del cable de alimentación	1.8 m
Consumo	13 A
Ciclo de trabajo a corriente nominal	30 minutos de trabajo por 15 minutos de descanso. Máximo diario: 3 horas
Dimensiones (Largo x Alto)	30 x 24 cm
Carbones expuestos	Sí
Grado de protección	IP20
Peso	4.1 kg

Datos de empaque	
Empaque individual: caja	
Empaque logístico	Cantidad
Inner	1
Máster	4
Pallet	48

**Certificaciones y garantías**

- Cumple la norma: NOM-003-SCFI

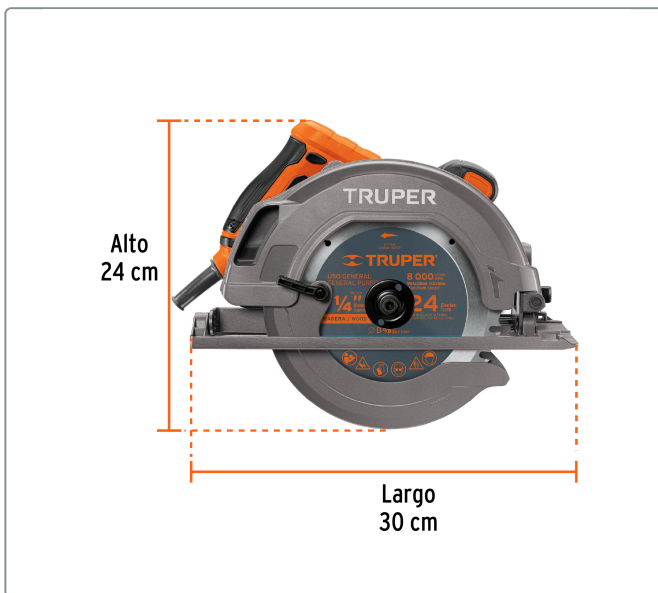
Producto fabricado en China bajo las estrictas especificaciones de Truper

Incluye	
1 Guía paralela	
1 Llave hexagonal	
1 Disco de 7-1/4" de 24 dientes de carburo de tungsteno	
2 Carbones de repuesto	

**Refacciones y accesorios**

Refacciones y/o accesorios disponibles en catálogo (no incluidos)

Código	Clave	Descripción
15029	CB-SC-7-1/4A3	Bolsa con 2 carbones de repuesto para SICI-7-1/4A3, TRUPER



**EMPAQUE INDIVIDUAL**



**Peso: 5 kg (11.02 lb)**

**EMPAQUE MASTER**



**Contiene: 4 piezas**

**Peso: 20.9 kg (46 lb)**