

TRUPER

NUEVO DISEÑO



Disponible a partir del 3er. trimestre 2025

La presentación del catálogo 2024 se seguirá surtiendo hasta agotar existencias.

CÓDIGO: 45911 CLAVE: LLX-10L

**Rueda imponchable 10" para eje lateral, TRUPER**

- Imponchable que ofrece una rodada más suave que las ruedas de hule sólido
- Rueda de poliuretano y rin de acero
- 2 Baleros con rodamientos de bolas de alta durabilidad
- No raya el piso
- Compatible con diablos tipo americano, hidrolavadoras, generadores y portamanguera

**Certificaciones y garantías**

- Garantizado contra defectos de fabricación o mano de obra. La garantía se puede hacer válida con cualquier distribuidor de TRUPER

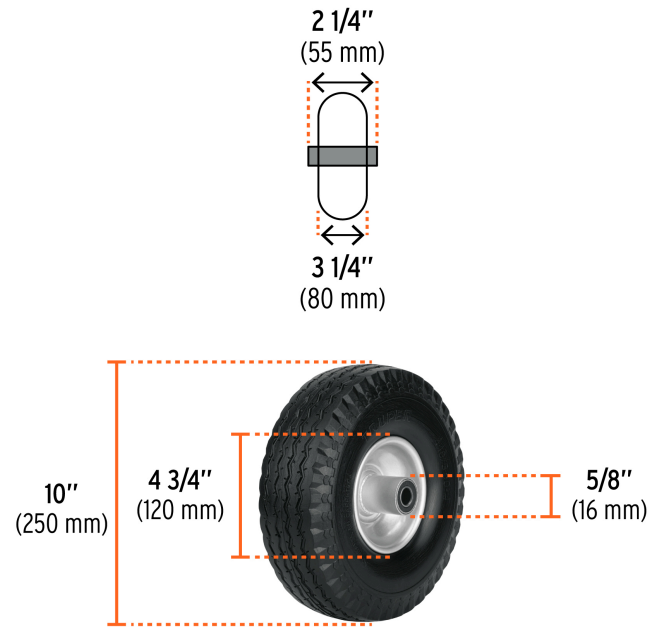
**Especificaciones**

<b>Carga máxima</b>	120 Kg
<b>Diámetro</b>	10" (250 mm)
<b>Pisada</b>	3 1/4" (80 mm)
<b>Diámetro de eje</b>	5/8" (16 mm)
<b>Largo de eje</b>	2 1/4" (55 mm)
<b>Diámetro de rin</b>	4 3/4" (120 mm)
<b>Empaque individual</b>	Caballote
<b>Inner</b>	2
<b>Master</b>	10
<b>Pallet</b>	160

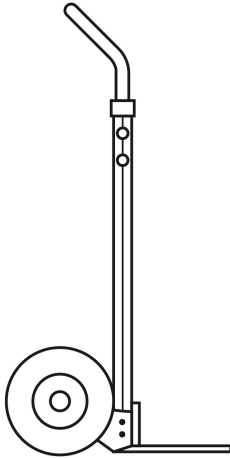
**País de origen**

Fabricado en China bajo las estrictas especificaciones de GRUPO TRUPER

Imágenes complementarias



Para diablos tipo americano



Para hidrolavadora con motor a gasolina



**LAGAS-4000**

**Imágenes complementarias**

**Para generadores portátiles con motor a gasolina**



**GEN-45X**

**GEN-55X**

**GEN-80X**

**Para carro portamanguera de metal**



**PORMA-70**

**EMPAQUE INNER**



**Contiene: 2 piezas**

**Peso: 2.9 kg (6.4 lb)**

**EMPAQUE MÁSTER**



**Contiene: 5 inner (10 piezas)**

**Peso: 15.5 kg (34.2 lb)**