

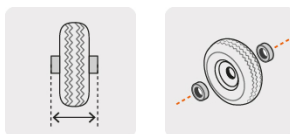
TRUPER



CÓDIGO: 45904 CLAVE: LLN-10C

**Rueda neumática 10" para eje central, TRUPER**

- Rueda de caucho absorbe impactos y vibraciones con rin de acero
- Más ligera y rodada más suave que la rueda de hule sólido
- 2 Baleros con rodamientos de bolas de alta durabilidad
- Cámara con válvula tipo Schrader
- Compatible con plataformas y carros de carga

**Certificaciones y garantías**

- Garantizado contra defectos de fabricación o mano de obra. La garantía se puede hacer válida con cualquier distribuidor de TRUPER

**Especificaciones**

Carga máxima	135 Kg
Presión máxima	30 PSI
Diámetro	10" (250 mm)
Pisada	3" (75 mm)
Diámetro de eje	5/8" (16 mm)
Largo de eje	2 1/4" (55 mm)
Diámetro de rin	5" (125 mm)
Empaque individual	Caballete
Inner	2
Máster	10
Pallet	120

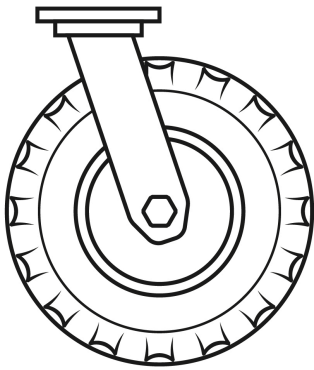
**País de origen****Fabricado en China bajo las estrictas especificaciones de GRUPO TRUPER**

## Refacciones

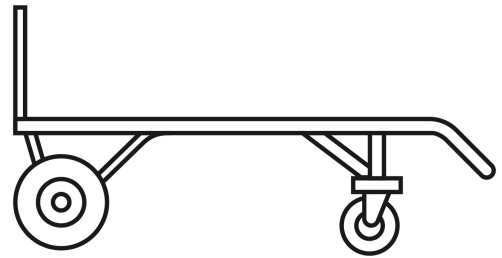
Código	Clave	Descripción
45906	CM-10	Cámara para rueda neumática de 10", TRUPER
45908	N10	Rueda neumática de 10" sin cámara, TRUPER

## Imágenes complementarias

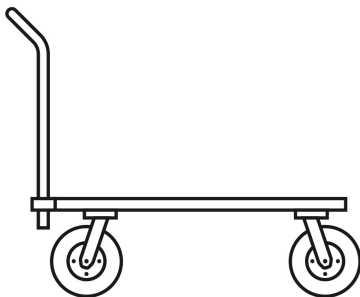
Para rodajas con eje central de 5/8"



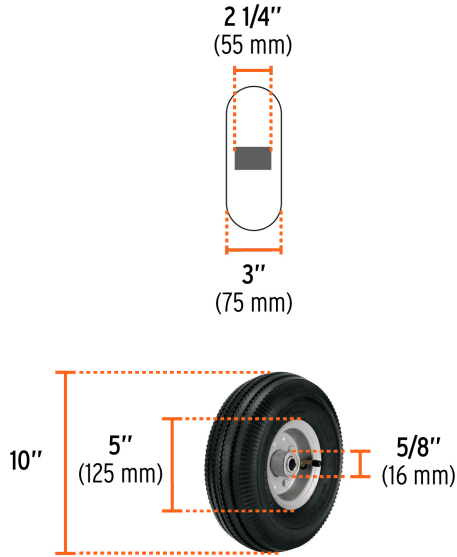
Para plataformas



Para carros de carga



**Imágenes complementarias**



**EMPAQUE INNER**



Contiene: 2 piezas

Peso: 3.15 kg (7 lb)

**EMPAQUE MÁSTER**



Contiene: 5 inner (10 piezas)

Peso: 16.76 kg (37 lb)