

HERMEX

CÓDIGO: 42667 CLAVE: DUP-410

Duplicadora de 8 tipos de llaves, tipo taladro, HERMEX

- Trabaja forjas para llave tipo: Puntos, tubular y de onda
- No es recomendable para llaves planas (también conocidas como tradicionales)
- Con iluminación
- Display de velocidad variable
- Bandeja organizadora para guías y cortadores

**Certificaciones y garantías**

- Cumple la norma: NOM-003-SCFI

**Especificaciones**

Potencia	110 W
Corriente	1 A / 6 A
Tensión / Frecuencia	127 V CA / 60 Hz / 12 V CD
Velocidad	5,000 rpm - 12,000 rpm
Ciclo de trabajo	50 minutos de trabajo x 20 minutos de descanso. Máximo diario 6 horas
Grado IP	20
Dimensiones (base x alto x fondo)	28 X 49 X 35 cm
Peso	18 kg
Empaque individual	Caja
Inner	1
Pallet	12

País de origen

Fabricado en China bajo las estrictas especificaciones de GRUPO TRUPER

Incluye

6 Llaves allen: 2 mm / 2.5 mm / 3 mm / 4 mm / 5 mm / 6 mm

2 Bloques paralelos

2 Llaves allen con mango (2.5 mm)

2 Llaves guías

2 Tornillos prisioneros tipo allen

1 Bloque de ángulo a 45°

1 Brocha para limpieza

1 Cable de alimentación para V-

1 Cable de alimentación para V~

1 Cortador vertical de 0.9 mm con perno guía

1 Cortador vertical de 2 mm con perno guía

1 Cortador vertical de 2.5 mm con perno guía

1 Cortador vertical de 5 mm con perno guía

1 Cortador en "V" de 0.7 mm a 30°, 95° y 105° con perno guía

1 Cortador en "V" de 3.5 mm a 100° con perno guía

1 Cortador en "W" de 6.4 mm a 100° con perno guía

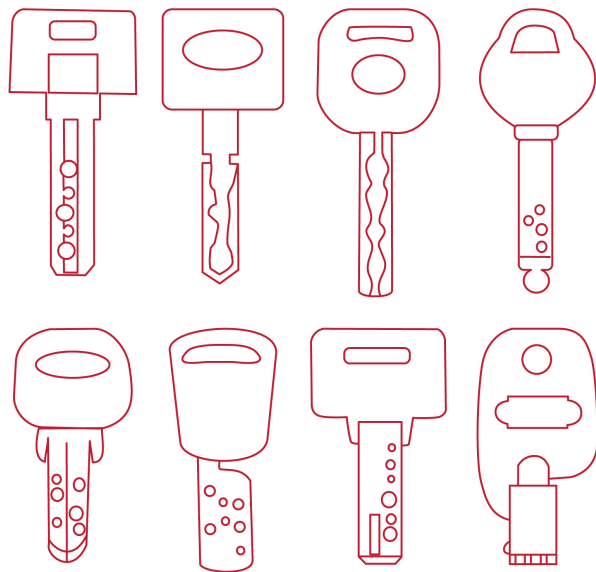
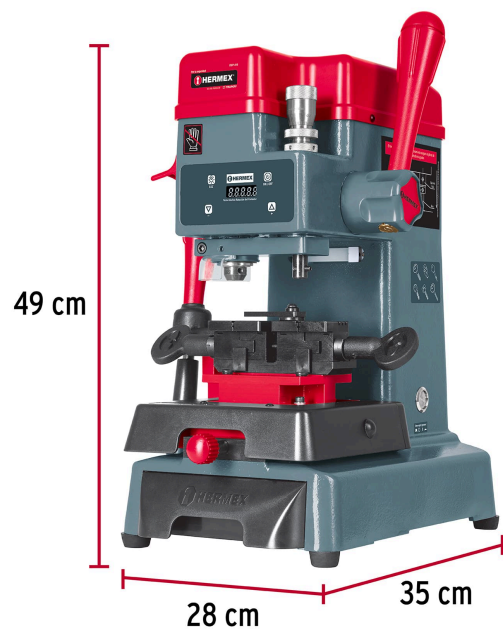
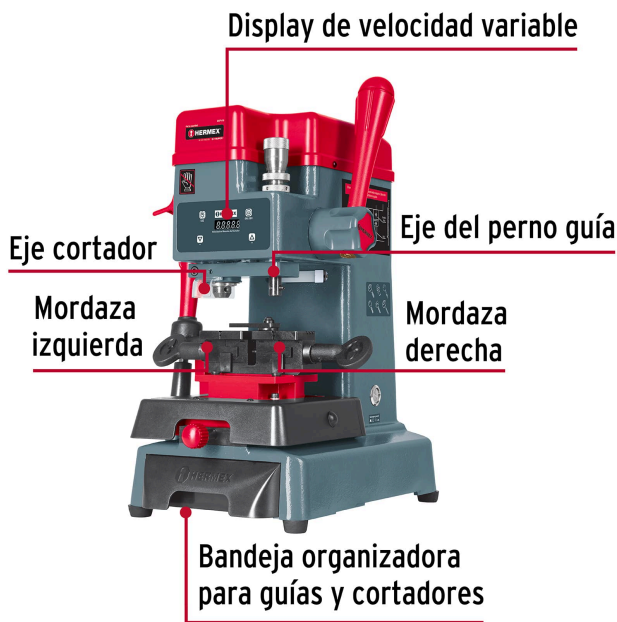
1 Fusible de repuesto de 10 A

1 Estuche para cortadores

Refacciones

Código	Clave	Descripción
43761	CUT-DUP-400-105	Cortador y guía para DUP-400, 105°, HERMEX
43762	CUT-DUP-400-2.5	Cortador y guía para DUP-400, 2.5 mm, HERMEX
43763	CUT-DUP-400-3	Cortador y guía para DUP-400, 3 mm, HERMEX
43764	CUT-DUP-400-5	Cortador y guía para DUP-400, 5 mm, HERMEX
43765	CUT-DUP-400-95	Cortador y guía para DUP-400 95°, HERMEX
43766	CUT-DUP-400-V	Cortador y guía "V" para DUP-410, HERMEX
43767	CUT-DUP-400-W	Cortador y guía "W" para DUP-410, HERMEX

Imágenes complementarias



Grado de protección (IP)



1ER. DÍGITO: PROTECCIÓN CONTRA SÓLIDOS		2DO. DÍGITO: PROTECCIÓN CONTRA LÍQUIDOS	
0	Sin protección	0	Sin protección
1	Protección contra objetos de diámetro superior a 50 mm	1	Protección contra goteo vertical o condensación
2	Protección contra objetos de diámetro superior a 12 mm	2	Protección contra goteo con una inclinación de 15 grados
3	Protección contra objetos con diámetro superior a 2.5 mm	3	Protección contra goteo con una inclinación de 60 grados
4	Protección contra objetos con diámetro superior a 1 mm	4	Protección contra salpicaduras de gotas en todas direcciones
5	Protegido contra ingreso limitado de polvo	5	Protección contra chorros de agua a baja presión
6	Totalmente protegido contra el polvo	6	Protección contra potentes y continuos chorros de agua
		7	Protección contra inmersiones temporales
		8	Protección contra inmersiones prolongadas o permanentes

Imágenes complementarias

EMPAQUE INDIVIDUAL



Peso: 22.23 kg (49 lb)

