

**TRUPER PRO** CÓDIGO: 14012 CLAVE: ESMA-7A3

## Esmeriladora angular 7", 2200W, TRUPER PRO

- Para desbastar y cortar metal, ladrillos, azulejos y piedra
- Motor montado sobre balero de bolas para mayor vida útil y mejor desempeño
- Interruptor con función de uso continuo

NUEVA IMAGEN



La presentación del catálogo 2024 se seguirá surtiendo hasta agotar existencias.



**Mango de 3 posiciones**

Mejor control para el operador



**Mango trasero con 7 posiciones**



**Guarda de ajuste rápido**

Trabajo rápido y seguro



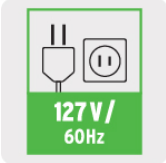
**Carbones expuestos**  
Permite un cambio fácil y rápido

**Balero de bolas**  
Prolonga la vida útil de la máquina

**7"**  
(175 mm)  
Diámetro del disco

**2,200 W**  
Potencia

**5/8"**  
Eje



### Especificaciones técnicas

Velocidad	8,500 rpm
Consumo	16.5 A
Largo del cable de alimentación	1.98 m
Carbones expuestos	Sí
Grado de protección	IP20
Ciclo de trabajo a corriente nominal	30 minutos de trabajo por 15 minutos de descanso. Máximo diario: 3 horas
Eje	5/8"-11 UNC-1A
Dimensiones (Largo x Alto)	49 x 15 cm
Peso	5 kg

### Datos de empaque

Empaque Individual: Caja

**Empaque logístico**      **Cantidad**

Inner      1

Master      2

Pallet      80

### Certificaciones y garantías

Cumple la norma: NOM-003-SCFI



Producto fabricado en China bajo las estrictas especificaciones de Truper

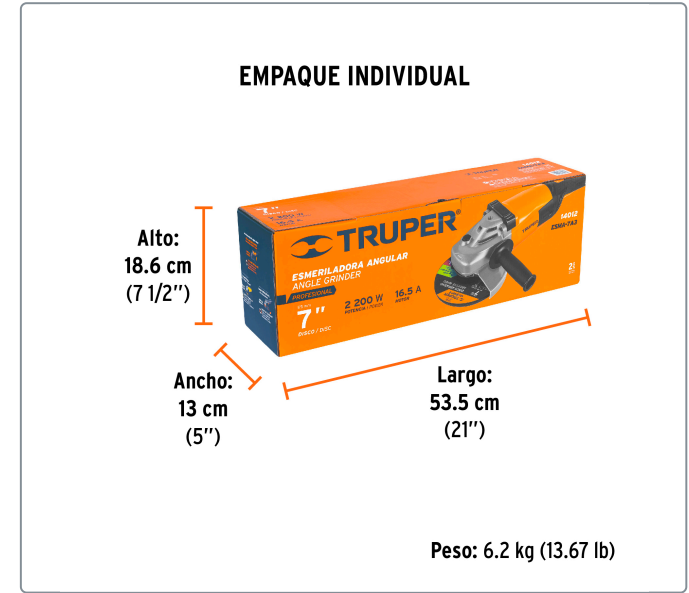
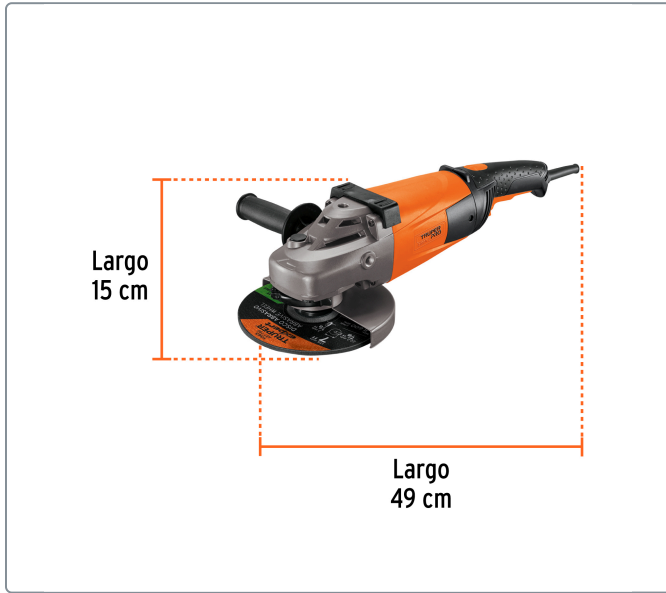
### Incluye

- 1 Llave de dos puntas
- 1 Disco abrasivo de 7" para desbaste de metal
- 2 Carbones de repuesto
- 1 Guarda de protección
- 1 Mango auxiliar
- 1 Par de bridas

Los productos ilustrados y la información pueden cambiar sin previo aviso, como resultado de nuestros procesos de mejora continua.

Prohibida su reproducción o divulgación total o parcial así como su uso o aprovechamiento sin autorización escrita de Truper, S.A. de C.V.

© 2026 TRUPER, S.A. DE C.V. TODOS LOS DERECHOS RESERVADOS.



Los productos ilustrados y la información pueden cambiar sin previo aviso, como resultado de nuestros procesos de mejora continua.

Prohibida su reproducción o divulgación total o parcial así como su uso o aprovechamiento sin autorización escrita de Truper, S.A. de C.V.

© 2026 TRUPER, S.A. DE C.V. TODOS LOS DERECHOS RESERVADOS.