

VOLTECK LAIT



CÓDIGO: 46346 CLAVE: ARB-300L

Luminario LED de pared para baño 10W 4000K, 3 spots, VOLTECK

- **Ahorra hasta 60%** en el consumo de energía
- Soporte de acero inoxidable, cuerpo de aluminio y pantalla de acrílico
- Encendido instantáneo (proporciona el 100% de brillo al encender)
- LED integrado



Certificaciones y garantías

- Cumple la norma: NOM-003-SCFI



Especificaciones

Acabado	Cromado
Potencia	10 W
Flujo luminoso	460 lm
Tensión	120 V - 220 V
Corriente	92 mA - 50 mA
Temperatura de color	4,000 K / Luz blanca neutra
Dimensiones (alto x largo x ancho)	5 x 46 x 12 cm
Empaque individual	Caja
Inner	1
Máster	4
Pallet	256

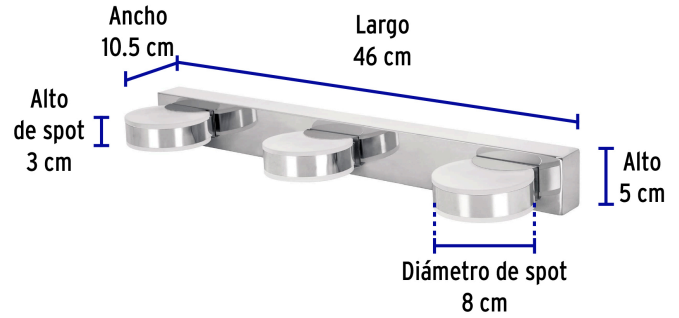
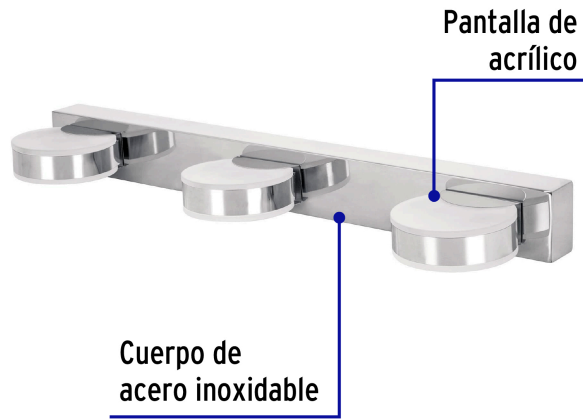
Incluye

Driver

País de origen

Fabricado en China bajo las estrictas especificaciones de GRUPO TRUPER

Imágenes complementarias



Grado de protección (IP)



1ER. DÍGITO: PROTECCIÓN CONTRA SÓLIDOS	2DO. DÍGITO: PROTECCIÓN CONTRA LÍQUIDOS
0 Sin protección	0 Sin protección
1 Protección contra objetos de diámetro superior a 50 mm	1 Protección contra goteo vertical o condensación
2 Protección contra objetos de diámetro superior a 12 mm	2 Protección contra goteo con una inclinación de 15 grados
3 Protección contra objetos con diámetro superior a 2.5 mm	3 Protección contra goteo con una inclinación de 60 grados
4 Protección contra objetos con diámetro superior a 1 mm	4 Protección contra salpicaduras de gotas en todas direcciones
5 Protegido contra ingreso limitado de polvo	5 Protección contra chorros de agua a baja presión
6 Totalmente protegido contra el polvo	6 Protección contra potentes y continuos chorros de agua
	7 Protección contra inmersiones temporales
	8 Protección contra inmersiones prolongadas o permanentes



Imágenes complementarias

EMPAQUE INDIVIDUAL



Peso: 0.99 kg (2 lb)

EMPAQUE MASTER



Contiene: 4 piezas

Peso: 4.28 kg (9.5 lb)