

VOLTECK



CÓDIGO: 46096 CLAVE: TVSM-65

Soporte para pantallas de 26" a 65" articulado, VOLTECK

- Fabricado en acero
- Fácil instalación
- Compatible con VESA 100, 200, 400, 600



Soporta 60 kg

Incluye
tornillería**Certificaciones y garantías****Especificaciones**

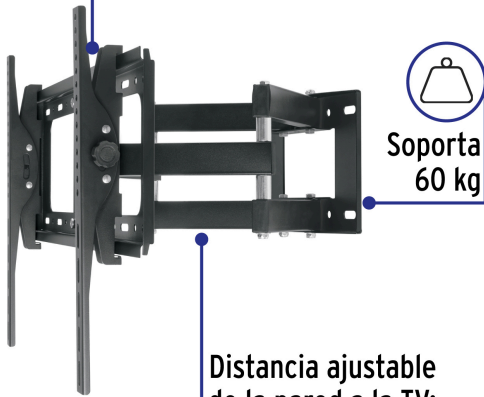
Carga máxima	60 kg
Movimiento articulado	+/- 120°
Movimiento angular	+/- 10°
Distancia de la pared a TV	10 a 48 cm
Empaque individual	Caja
Inner	1
Máster	2
Pallet	64

País de origen

Fabricado en China bajo las estrictas especificaciones de GRUPO TRUPER

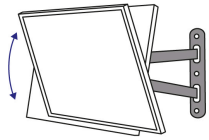
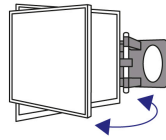
Imágenes complementarias

Fabricado en acero

Soporta
60 kgDistancia ajustable
de la pared a la TV:
10 cm a 48 cm100, 200,
400, 600
VESA

ARTICULADO

Para pantallas de

26" - 65"
65 cm - 165 cm**Movimiento
angular +/- 10°****Movimiento
articulado +/- 120°**