



CÓDIGO: 15481 CLAVE: LLCR-20

**Llave de cruz 20" pulida y cromada, TRUPER**

- Cuerpo de acero forjado al medio carbono
- Acabado cromado
- Para remover tuercas y birlos de llantas en automóviles y camionetas
- Tamaño de bocas 17 mm, 3/4", 13/16", 7/8"

**Certificaciones y garantías**

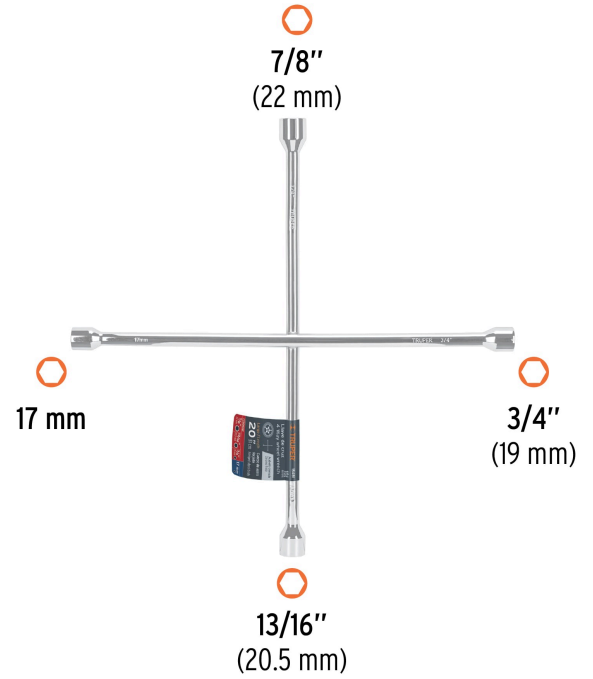
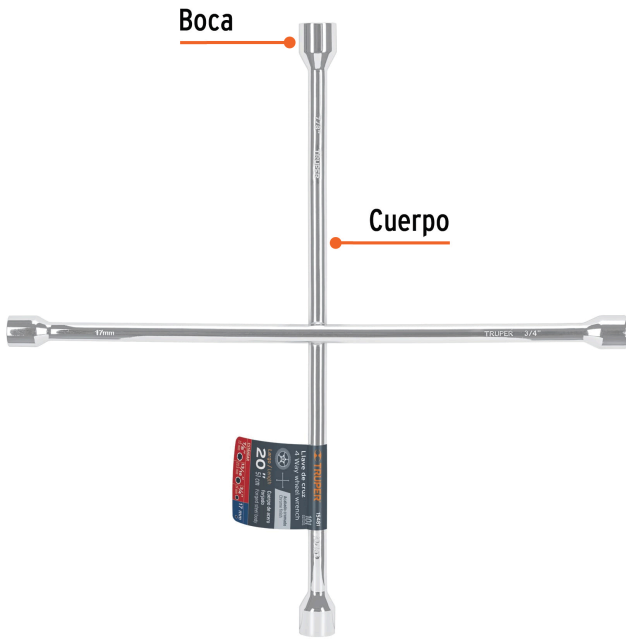
- Excede la norma especificación federal: GGG-W-644b / DIN-899

**Especificaciones**

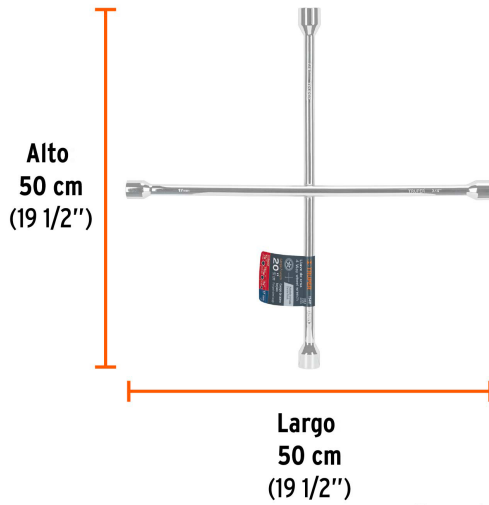
Medida	20" (50 cm)
Tamaño de bocas	17 mm, 3/4"(19 mm), 13/16"(20.5 mm), 7/8"(22 mm)
Peso	1.6 kg
Empaque individual	Etiqueta
Inner	3
Master	12
Pallet	432

**País de origen****Fabricado en China bajo las estrictas especificaciones de GRUPO TRUPER**

Imágenes complementarias

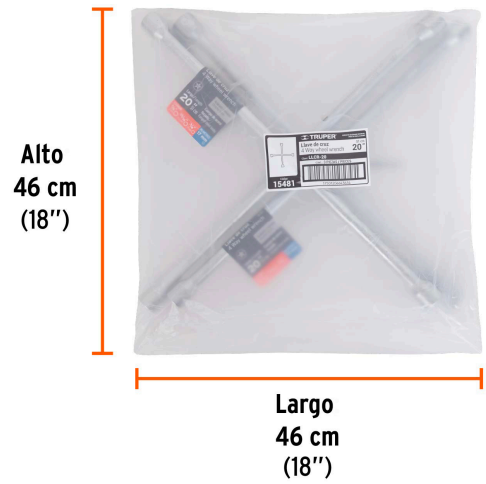


EMPAQUE INDIVIDUAL



Peso: 1.5 kg (3.3 lb)

EMPAQUE INNER



Contiene: 3 piezas

Peso: 4.8 kg (10.6 lb)

## Imágenes complementarias

## EMPAQUE MASTER



Contiene: 4 inner (12 piezas)

Peso: 20.06 kg (44.2 lb)