

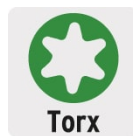
TRUPER



CÓDIGO: 13571 CLAVE: D-523925-W

Dado punta torx T-25, cuadro 3/8", TRUPER

- Fabricado en acero al cromo vanadio con acabado pulido espejo resistente a la oxidación y de fácil limpieza
- Sistema de sujeción Truper-Drive con puntas convexas que aseguran y aumentan el torque sin dañar tuercas ni cabezas de tornillos
- Medida marcada para fácil identificación

**Certificaciones y garantías**

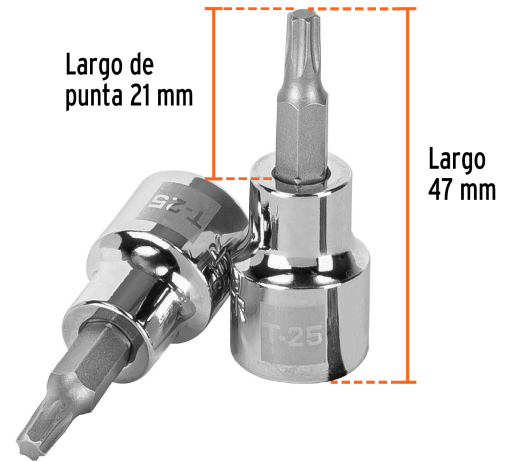
- Garantizado contra defectos de fabricación o mano de obra. La garantía se puede hacer válida con cualquier distribuidor de TRUPER

Especificaciones

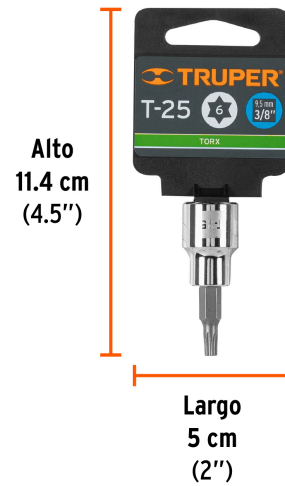
Medida de punta	T-25
Cuadro	3/8" (9.5 mm)
Largo de punta	21 mm
Largo total	47 mm
Empaque individual	Tarjeta plástica
Inner	6
Máster	36
Pallet	14400

País de origen**Fabricado en China bajo las estrictas especificaciones de GRUPO TRUPER**

Imágenes complementarias



EMPAQUE INDIVIDUAL



Peso: 0.04 kg (0 lb)

Imágenes complementarias

EMPAQUE INNER



Contiene: 6 piezas

Peso: 0.29 kg (0.6 lb)

EMPAQUE MÁSTER



Contiene: 6 inner (36 piezas)

Peso: 1.92 kg (4.2 lb)