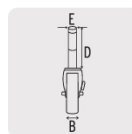
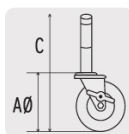


FIERO

CÓDIGO: 48623 CLAVE: RO-1427F

Rodaja hule 6" con espiga sólida y freno, carga 125kg, FIERO

- Espiga sólida giratoria tipo perno de acero, acabado galvanizado
- Rueda de hule con balero
- Amortigua golpes y vibraciones
- Freno tipo mariposa
- Para pisos de cemento, ladrillo, acero plano y acero antiderrapante

**Certificaciones y garantías**

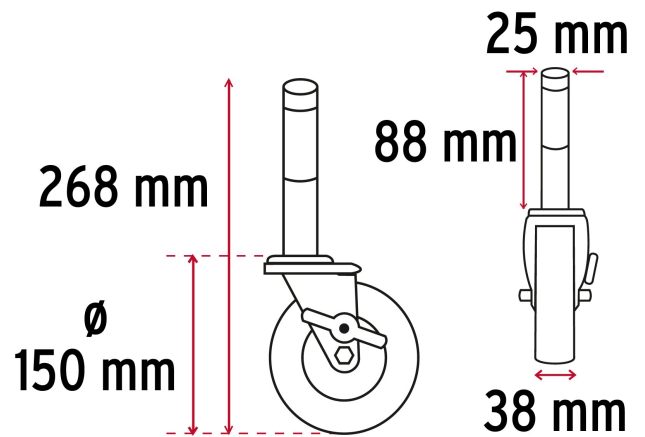
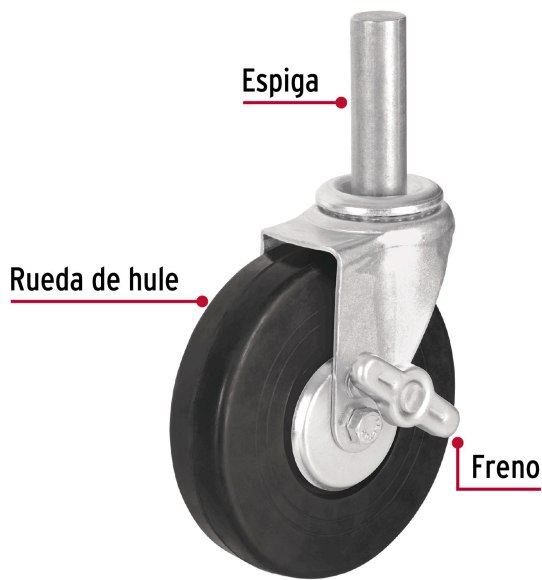
- Garantizado contra defectos de fabricación o mano de obra. La garantía se puede hacer válida con cualquier distribuidor de TRUPER

Especificaciones

Carga	125 kg
Rueda	6"
Diámetro de la rueda (A)	152 mm
Pisada (B)	38 mm
Altura (C)	268 mm
Espiga (D/E)	25 x 88 mm
Velocidad máxima	3 km/h
Empaque individual	Caja
Inner	2
Master	8
Pallet	256

País de origen**Fabricado en China bajo las estrictas especificaciones de GRUPO TRUPER**

Imágenes complementarias



EMPAQUE INNER

EMPAQUE MASTER



Contiene: 2 piezas

Peso: 4.1 kg (9 lb)

Contiene: 4 inner (8 piezas)

Peso: 17 kg (37.5 lb)

Imágenes complementarias

