

TRUPER

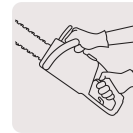


Se recomienda utilizar gasolina de alto octanaje, tipo PREMIUM

CÓDIGO: 16296 CLAVE: MOT-3816

Motosierra 38 cc a gasolina con barra de 16", TRUPER

- Motor de 2.3 HP a gasolina de 2 tiempos
- Sistema de encendido con cuerda retráctil para un arranque fácil
- Barra con sistema de aceitado automático y protector antiretroceso Safe-T-Tip® que evita el contragolpe
- Mango delantero con guarda de protección y mango trasero para mayor agarre
- Cortes rápidos y precisos para árboles y ramas
- Para alargar la vida útil del motor use aceite sintético Truper® para motores de dos tiempos (ACES-2, ACES-5 o ACES-20)
- Use aceite SAE 15W-40 o SAE 10W-30 para barras, cadenas y su sistema de lubricación



Certificaciones y garantías



Especificaciones

Cilindrada	38 cc
Potencia	2.3 HP (1,700 W)
Largo de la barra	16" (40 cm)
Paso de cadena	3/8" (9.5 mm)
Calibre de cadena	1.3 mm (0.050")
Capacidad del tanque de aceite	180 ml (6 oz)
Capacidad del tanque de combustible	280 ml (9.4 oz)
Velocidad máxima del motor	12,500 rpm
Velocidad de cadena	23.8 m/s
Mezcla de gasolina	50:1
Ciclo de trabajo	30 minutos de descanso por tanque consumido. Máximo diario 6 horas
Peso (sin accesorios)	4.5 kg
Empaque individual	Caja
Inner	1
Pallet	32

País de origen

Fabricado en Vietnam bajo las estrictas especificaciones de GRUPO TRUPER

Incluye

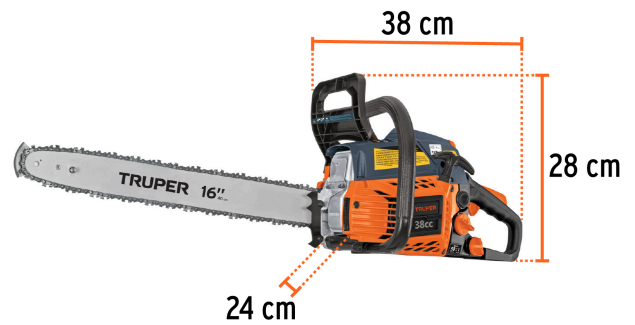
Llave para bujía

Barra guía

Cadena

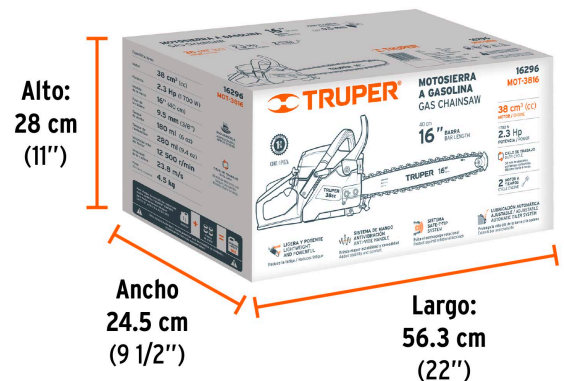
Protector de barra

Imágenes complementarias



Mezcla 50:1	
Motor a 2 tiempos	
Gasolina	Aceite TRUPER
1 L (0.3 gal)	4 Tapas (20 ml)
2 L (0.5 gal)	8 Tapas (40 ml)
3 L (0.8 gal)	12 Tapas (60 ml)
3.7 L (1 gal)	16 Tapas (80 ml)
¡Atención! Utilice gasolina mezclada con aceite sintético motor a 2 tiempos	
No usar una mezcla de combustible almacenada durante más de 15 días	

EMPAQUE INDIVIDUAL



Peso: 6.68 kg (14.7 lb)

Imágenes complementarias

