



CÓDIGO: 10853 CLAVE: BU-45

Barreta de uña de 3/4" x 45 cm, Truper

- Fabricada en acero con doble tratamiento térmico para mayor resistencia y durabilidad
- Uñas y escoplo pulidas
- Sección hexagonal

**Certificaciones y garantías**

- Garantizado contra defectos de fabricación o mano de obra. La garantía se puede hacer válida con cualquier distribuidor de TRUPER

Especificaciones

| | |
|--------------------|---------------|
| Sección hexagonal | 3/4" (19 mm) |
| Escoplo | 25.4 mm |
| Largo | 45 cm (18") |
| Peso | 1.4 kg (3 lb) |
| Empaque individual | Etiqueta |
| Inner | 3 |
| Pallet | 210 |

País de origen**Fabricado en México bajo las estrictas especificaciones de GRUPO TRUPER**

Imágenes complementarias



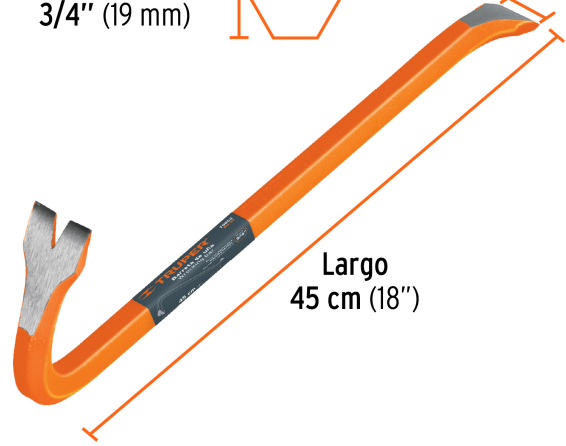
Uñas y escoplo pulidos



Sección hexagonal
3/4" (19 mm)



Escoplo
25.4 mm



Largo
45 cm (18")