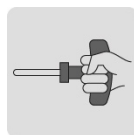
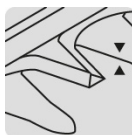


TRUPER

CÓDIGO: 12251 CLAVE: COS-26X

Cortasetos con motor a gasolina 26 cc, profesional, TRUPER

- Motor de 1 HP a 2 tiempos
- Sistema de cuchillas de doble filo por ambos lados para cortes rápidos y limpios
- Palanca para ajuste de empuñadura con 3 posiciones

**Certificaciones y garantías****Especificaciones**

Cilindrada	26 cc
Potencia nominal	1 HP (750 W)
Capacidad tanque	700 ml
Velocidad	9,600 rpm
Nivel de ruido	100 dBA
Distancia entre dientes	26 mm
Diámetro máximo de corte de rama	20 mm (3/4")
Longitud de la cuchilla	25" (65 cm)
Dimensiones (Base x Alto x Fondo)	113 cm x 21 cm x 23 cm
Ciclo de trabajo	20 minutos de descanso por tanque consumido. Máximo 6 horas
Peso	5.5 kg
Empaque individual	Caja
Inner	1
Pallet	24

País de origen

Fabricado en China bajo las estrictas especificaciones de GRUPO TRUPER

Incluye

Funda para la cuchilla

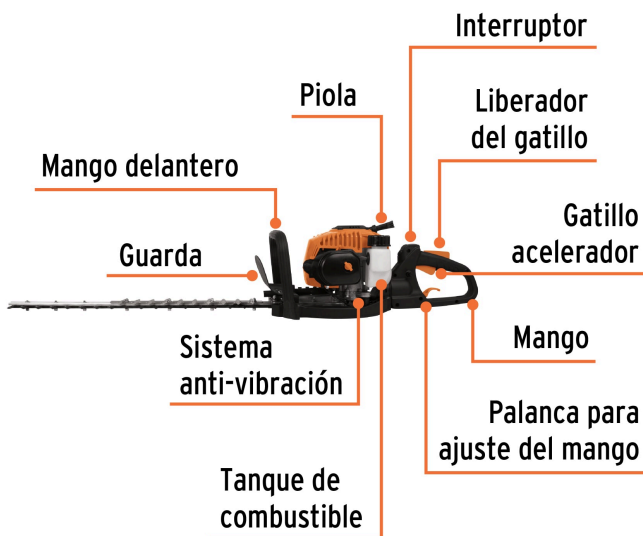
3 llaves de ajuste

Bote para mezcla de gasolina y aceite

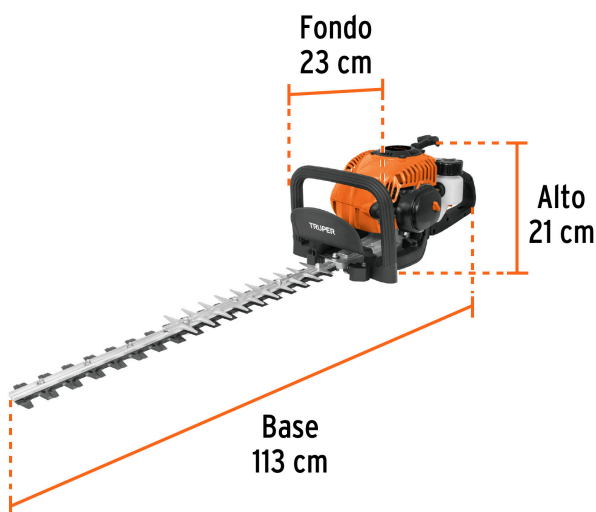
Refacciones

Código	Clave	Descripción
101846	CB-COS-26X	Carburador para cortasetos a gasolina COS-26X, TRUPER

Imágenes complementarias



Mezcla 50:1 Motor a 2 tiempos	
Gasolina	Aceite TRUPER
1 L (0.3 gal)	4 Tapas (20 ml)
2 L (0.5 gal)	8 Tapas (40 ml)
3 L (0.8 gal)	12 Tapas (60 ml)
3.7 L (1 gal)	16 Tapas (80 ml)
¡Atención! Utilice gasolina mezclada con aceite sintético motor a 2 tiempos No usar una mezcla de combustible almacenada durante más de 15 días	



Empuñadora con 3 posiciones

© 2026 TRUPER, S.A. DE C.V. TODOS LOS DERECHOS RESERVADOS.

Los productos ilustrados y la información pueden cambiar sin previo aviso, como resultado de nuestros procesos de mejora continua.

Prohibida su reproducción o divulgación total o parcial así como su uso o aprovechamiento sin autorización escrita de Truper, S.A. de C.V.

Imágenes complementarias

EMPAQUE INDIVIDUAL



Peso: 7.98 kg (17.6 lb)