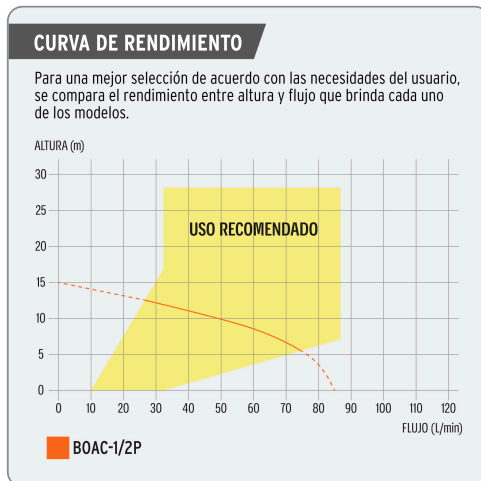


**PRETUL** CÓDIGO: 20172 CLAVE: **BOAC-1/2P**

## Bomba centrífuga para agua modelo europeo, 1/2 HP, PRETUL

- Ofrece mayor caudal. Se utiliza cuando se requiere bombear mayor volumen de agua
- Recomendada para bombear agua limpia (sin partículas abrasivas)
- Ideal para llevar el agua de la cisterna al tinaco



**1/2 HP**  
Potencia

**85 L/min**  
Flujo máximo

**15 m**  
Altura máxima

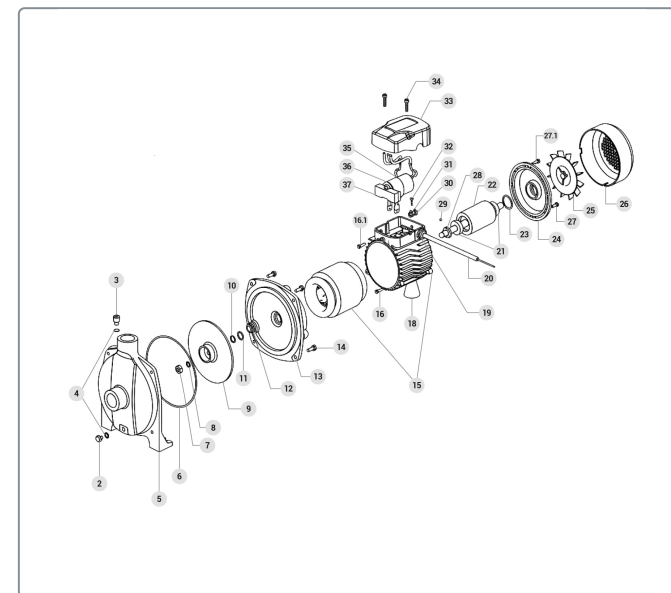
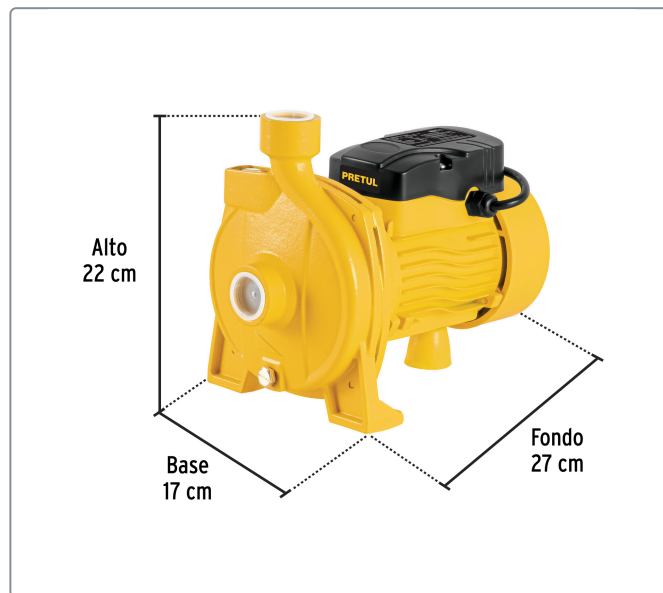
**Datos de empaque**  
Empaque Individual: Caja

**Certificaciones y garantías**

Cumple la norma: NOM-003-SCFI

Producto fabricado en China bajo las estrictas especificaciones de Truper

Especificaciones técnicas	
Potencia	1/2 HP
Flujo máximo	85 L/min
Altura máxima	15 m
Material del embobinado de motor	Aluminio
Material del impulsor	Latón
Profundidad máxima de succión	8 m
Ciclo de trabajo a corriente nominal	30 minutos de trabajo por 20 minutos de descanso. Máximo diario: 6 horas
Tensión / Frecuencia	127 V / 60 Hz
Temperatura máxima del líquido	40 °C
Consumo	4.5 A
Velocidad	3,450 rpm
Grado de protección	IPX4
Diámetro de Entrada / Salida	1" NPT
Clavija	No
Dimensiones (Base x Alto x Fondo)	17 x 22 x 27 cm
Peso	6.7 kg



Los productos ilustrados y la información pueden cambiar sin previo aviso, como resultado de nuestros procesos de mejora continua.

Prohibida su reproducción o divulgación total o parcial así como su uso o aprovechamiento sin autorización escrita de Truper, S.A. de C.V.

© 2026 TRUPER, S.A. DE C.V. TODOS LOS DERECHOS RESERVADOS.