

TRUPER



CÓDIGO: 13780 CLAVE: C-1292-PI

Copa desbaste de piedra 3-5/32" grano 36, eje 5/8-11, TRUPER

- Fabricado de carburo de silicio
- Acabado medio
- Para desbaste y pulido



Certificaciones y garantías

- Garantizado contra defectos de fabricación o mano de obra. La garantía se puede hacer válida con cualquier distribuidor de TRUPER

Especificaciones

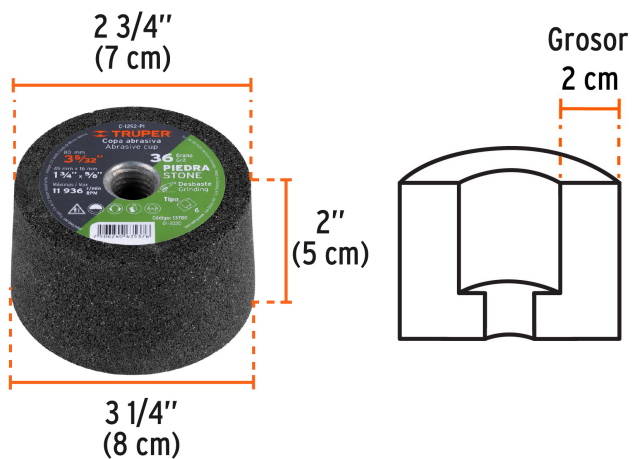
Diámetros	3 1/4" (8 cm) / 2 3/4" (7 cm)
Espesor	2" (5 cm)
Grano	36
Entrada	5/8-11
Velocidad máxima	11,936 rpm
Empaque individual	Etiqueta de cartón
Inner	1
Máster	4
Pallet	1944

País de origen

Fabricado en Colombia bajo las estrictas especificaciones de GRUPO TRUPER

Imágenes complementarias

Dimensiones



EMPAQUE INNER



Contiene: 1 piezas

Peso: 0.39 kg (0.9 lb)

EMPAQUE MÁSTER



Contiene: 4 inner (4 piezas)

Peso: 1.62 kg (3.6 lb)