

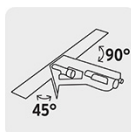
TRUPER



CÓDIGO: 14369 CLAVE: ECT-6

Escuadra 7" de combinación con punzón para marcar, TRUPER

- Cabezal más robusto y punzón para marcar la superficie
- Regla de acero inoxidable con graduación (sistema métrico y standard) estampada en bajo relieve con tinta negra para mejor visibilidad
- Nivel de gota en manija para mayor precisión
- Perno de ajuste rápido



Certificaciones y garantías

- Garantizado contra defectos de fabricación o mano de obra. La garantía se puede hacer válida con cualquier distribuidor de TRUPER

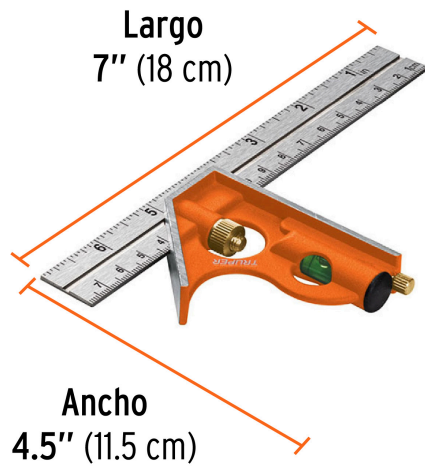
Especificaciones

Largo	7" (18 cm)
Ancho	4.5" (11.5 cm)
Empaque individual	Tarjeta
Inner	6
Master	36
Pallet	2880

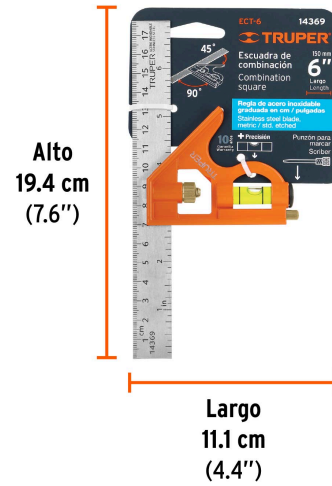
País de origen

Fabricado en China bajo las estrictas especificaciones de GRUPO TRUPER

Imágenes complementarias



EMPAQUE INDIVIDUAL



Peso: 0.15 kg (0.3 lb)

EMPAQUE INNER



Contiene: 6 piezas

Peso: 0.98 kg (2.2 lb)

EMPAQUE MASTER



Contiene: 6 inner (36 piezas)

Peso: 6.26 kg (13.8 lb)

Imágenes complementarias

