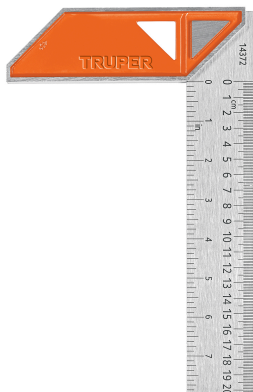


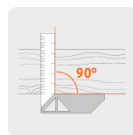
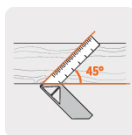
TRUPER



CÓDIGO: 14372 CLAVE: EC-8

Escuadra 8" para carpintero con mango 100% de aluminio

- Regla en acero inoxidable y mango 100% aluminio
- Graduación por ambos lados (sistema métrico y standard) en bajo relieve con tinta negra para mejor visibilidad
- Graduación inversa a partir del borde del mango



Certificaciones y garantías

- Excede la norma Especific. Federal: GGG-S-656c / NMX-CH-019-1991



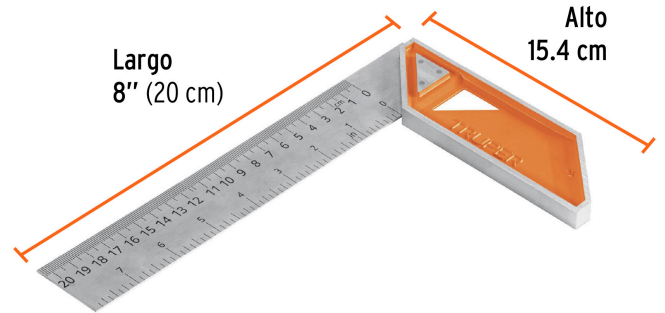
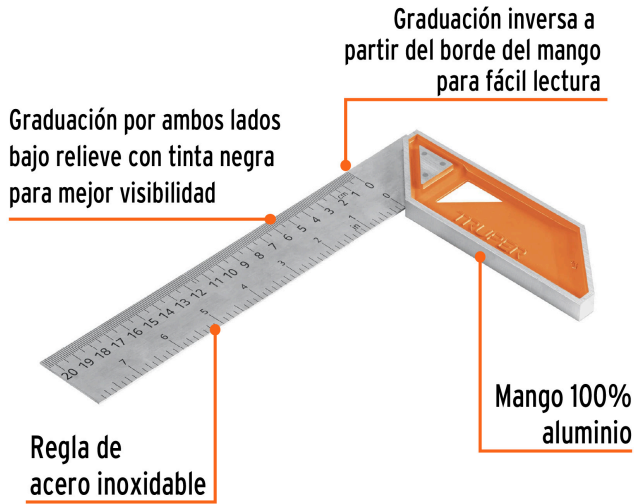
Especificaciones

Espesor de regla	1.2 mm
Largo	8" (20 cm)
Alto	15.4 cm
Peso	170 g
Empaque individual	Granel
Inner	6
Máster	36
Pallet	1944

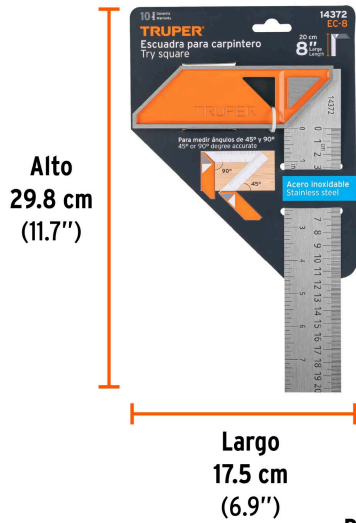
País de origen

Fabricado en China bajo las estrictas especificaciones de GRUPO TRUPER

Imágenes complementarias



EMPAQUE INDIVIDUAL



EMPAQUE INNER



Imágenes complementarias

EMPAQUE MASTER



Contiene: 6 inner (36 piezas)

Peso: 8.28 kg (18.3 lb)

